



СЕРВЕР ДОСТУПА К ДАННЫМ (КОНТРОЛЛЕР)

**TOPAZ IEC DAS MX820
(исполнение RKIT)**

РУКОВОДСТВО ПО ЭКСПЛУАТАЦИИ

ПЛСТ.421457.107 РЭ



Москва

ОГЛАВЛЕНИЕ

1	ОПИСАНИЕ И РАБОТА	4
1.1	Назначение изделия	4
1.2	Модификации и условные обозначения	4
1.3	Технические характеристики	6
1.3.1	Конструкция.....	6
1.3.2	Рабочие условия эксплуатации.....	7
1.3.3	Безопасность и электромагнитная совместимость	7
1.3.4	Надежность.....	7
1.3.5	Питание	7
1.3.6	Характеристики контроллера	8
1.3.7	Коммуникационные возможности.....	8
1.3.8	Накопители ПЗУ.....	10
1.3.9	Подключение дисплея.....	10
1.3.10	Разъемы USB	12
1.3.11	GSM модем.....	12
1.3.12	Каналы дискретного ввода-вывода	13
1.3.13	Аудиоразъемы	13
1.4	Комплектность.....	14
1.5	Устройство и работа	14
1.5.1	Работа кнопок и индикаторов устройства	14
1.5.2	Журнал событий.....	15
1.5.3	Встроенная система информационной безопасности	15
1.6	Конфигурирование устройства	16
1.6.1	Подключение к командной строке	16
1.7	Конфигурирование устройства с помощью командной строки	17
1.7.1	Конфигурирование порта управления.....	17
1.7.2	Команды и утилиты для работы с устройством	17
2	МАРКИРОВКА И ПЛОМБИРОВАНИЕ	27
3	УПАКОВКА.....	28
4	ТЕХНИЧЕСКОЕ ОБСЛУЖИВАНИЕ.....	28
5	ТРАНСПОРТИРОВАНИЕ И ХРАНЕНИЕ	28
6	УТИЛИЗАЦИЯ	28
7	ИСПОЛЬЗОВАНИЕ ПО НАЗНАЧЕНИЮ.....	29
7.1	Эксплуатационные ограничения и меры безопасности	29
7.2	Монтаж.....	29
7.2.1	Подготовка к монтажу	29



7.2.2	Монтаж устройства	30
7.2.3	Подключение питания	31
7.2.4	Подключение к сети Ethernet	32
7.2.5	Подключение к сетям последовательной передачи данных	34
7.2.6	Подключение каналов дискретного ввода-вывода.....	35
7.2.7	Установка антенны.....	37
7.2.8	Подключение SIM-карт и карты памяти	37
ПРИЛОЖЕНИЕ А.....		38
ПРИЛОЖЕНИЕ Б.....		42

Настоящее руководство по эксплуатации (РЭ) предназначено для ознакомления со сведениями о конструкции, принципе действия, технических характеристиках сервера доступа к данным **TOPAZ IEC DAS MX820 (исполнение RKIT)** (далее по тексту – сервер, устройство, изделие), его составных частях, указания, необходимые для правильной и безопасной эксплуатации, технического обслуживания, ремонта, хранения и транспортирования, а также схемы подключения устройства к цепям питания, телемеханики и передачи данных.

Перед началом работы с устройством необходимо ознакомиться с настоящим РЭ.

РЭ предназначено для эксплуатационного персонала и инженеров-проектировщиков АСУ ТП, систем телемеханики и диспетчеризации.



В СВЯЗИ С ПОСТОЯННОЙ РАБОТОЙ ПО СОВЕРШЕНСТВОВАНИЮ ИЗДЕЛИЯ, В КОНСТРУКЦИЮ И ПРОГРАММНОЕ ОБЕСПЕЧЕНИЕ МОГУТ БЫТЬ ВНЕСЕНЫ ИЗМЕНЕНИЯ, НЕ УХУДШАЮЩИЕ ЕГО ТЕХНИЧЕСКИЕ ХАРАКТЕРИСТИКИ И НЕ ОТРАЖЕННЫЕ В НАСТОЯЩЕМ ДОКУМЕНТЕ.

1 ОПИСАНИЕ И РАБОТА

1.1 Назначение изделия

Устройство является свободно программируемым контроллером, предназначенным для решения задач автоматизации, телемеханики и диспетчеризации.

Устройство используется для мониторинга и управления инженерным оборудованием различных объектов:

- жилищно-коммунального и городского хозяйства: котельных, насосных станций, тепловых пунктов, а также инженерных систем «умный дом»;
- энергетики, в том числе цифровых подстанций;
- промышленности и сельского хозяйства.

1.2 Модификации и условные обозначения

Функциональные возможности устройства, количество и тип интерфейсов передачи данных определяются типом базовой платы и количеством/типом плат расширений.

Количество и тип интерфейсов передачи данных устройства, а также наличие дополнительных функциональных возможностей зависят от конкретной модификации и отражены в расшифровке названия (заказной кодировке), согласно таблице 1.

Таблица 1 – Расшифровка кода заказа устройства

TOPAZ IEC DAS MX820 A [B]/[C]/([D]-[E])/[F]		
Позиция	Код	Описание
Тип основного устройства		
A	E _{xx} R _{yy} ¹⁾	Общее количество портов устройства, где «xx» - суммарное количество портов Ethernet, «yy» - суммарное количество портов последовательной передачи данных
Дополнительные функции		
B	3.1GHz ³⁾	Частота ЦПУ
	3.4GHz ²⁾	
	3.8GHz ³⁾	
	4.7GHz ²⁾	
C	RKIT	Для установки на монтажную панель или в стойку 19" с помощью монтажного комплекта (крепление в стойку спереди)

TOPAZ IEC DAS MX820 A [B]/[C]/([D]-[E])/[F]		
Позиция	Код	Описание
Коммуникационные порты Ethernet		
D	nGTx	Ethernet 10/100/1000 Мбит/с TX RJ-45
	mGTxPoE	Ethernet 10/100/1000 Мбит/с TX RJ-45 с поддержкой PoE ⁴⁾
	«n» – количество портов Ethernet соответствующего типа, максимальное суммарное количество портов Ethernet не более 4. «m» – количество портов Ethernet соответствующего типа, максимальное суммарное количество портов Ethernet не более 4.	
Коммуникационные порты последовательной передачи данных		
E	nR ⁵⁾	порты RS-485/RS-422/RS-232 разъем DB9
	«n» – количество портов последовательной передачи данных, максимальное суммарное количество портов последовательной передачи данных 4.	
Исполнение по питанию		
F	LV	Один вход питания Уном 24В DC
Примечание: <ol style="list-style-type: none"> 1) В зависимости от кодировки устройства. 2) 2×mSATA разъема: накопители заказываются отдельно на 8Гб, 32 Гб, 512 Гб или 1 Тб. 3) 1×mSATA разъем: накопитель заказывается отдельно на 8Гб, 32 Гб, 512 Гб или 1 Тб. 4) Суммарное количество портов с поддержкой PoE+ не более 4. 5) Тип определяется программно. 6) Накопители SSD 2.5" заказываются отдельно на 1 Тб или 2 Тб. 7) ОЗУ: до двух модулей объемом не более 32 Гб каждый (заказываются отдельно). 		

Примеры записи обозначения устройства TOPAZ IEC DAS MX820 при заказе:

TOPAZ IEC DAS MX820 E4R4 3.1GHz/RKIT (4GTx-4R) LV – Сервер доступа к данным (контроллер) TOPAZ IEC DAS MX820 в металлическом корпусе 2U для установки на монтажную панель или в стойку 19" с помощью монтажного комплекта (крепление в стойку спереди), 4 порта Ethernet 10/100/1000 Мбит/с TX RJ-45, 4 порта RS-485/RS-422/RS-232, частота ЦПУ 3,1 ГГц, 2 разъема для установки SIM-карты, 16 универсальных канала дискретного ввода-вывода, 1 порт DVI-I, 1 порт DVI-D и 1 порт DisplayPort, 2 SATA разъема: накопители SSD 2.5" заказываются отдельно на 1 Тб или 2 Тб, 1 mSATA разъем: накопитель заказывается отдельно на 8 Гб, 32 Гб, 512 Гб или 1 Тб, ОЗУ: до двух модулей объемом не более 32 Гб каждый (заказываются отдельно), 1 вход питания на 24 В (DC). Габаритные размеры (Ш×В×Г): 260×79,1×175 мм (для 19" 480×88×182).

TOPAZ IEC DAS MX820 E6R4 3.4GHz/RKIT (2GTx-4GTxPoE-4R) LV – Сервер доступа к данным (контроллер) TOPAZ IEC DAS MX820 в металлическом корпусе 3U для установки на монтажную панель или в стойку 19" с помощью монтажного комплекта (крепление в стойку спереди), 2 порта Ethernet 10/100/1000 Мбит/с TX RJ-45, 4 порта Ethernet 10/100/1000 Мбит/с TX RJ-45 с поддержкой PoE+, 4 порта RS-485/RS-422/RS-232 разъем DB9, частота ЦПУ 3,4 ГГц, 3 разъема для установки SIM-карты, 32 универсальных канала дискретного ввода-вывода, 1 порт VGA, 1 порт DVI-D и 2 порта DisplayPort, 4 SATA разъема: накопители SSD 2.5" заказываются отдельно на 1 Тб или 2 Тб, 2 mSATA разъема: накопители заказываются отдельно на 8 Гб, 32 Гб, 512 Гб или 1 Тб, ОЗУ: до двух модулей объемом не более 32 Гб каждый (заказываются отдельно), 1 вход питания на 24 В (DC). Габаритные размеры (Ш×В×Г): 260×104,7×175 мм (для 19" 482×107×215).

TOPAZ IEC DAS MX820 E6R4 3.8GHz/RKIT (2GTx-4GTxPoE-4R) LV – Сервер доступа к данным (контроллер) TOPAZ IEC DAS MX820 в металлическом корпусе 2U для установки на монтажную панель или в стойку 19" с помощью монтажного комплекта (крепление в стойку спереди), 2 порта Ethernet 10/100/1000 Мбит/с TX RJ-45, 4 порта Ethernet 10/100/1000 Мбит/с TX RJ-45 с поддержкой PoE+, 4 порта RS-485/RS-422/RS-232 разъем DB9, частота ЦПУ 3,8 ГГц, 3 разъема для установки SIM-карты, 32 универсальных канала дискретного ввода-вывода, 1 порт VGA, 1 порт DVI-D и 2 порта DisplayPort, 2 SATA разъема: накопители SSD 2.5" заказываются отдельно на 1 Тб или 2 Тб, 1 mSATA разъем: накопитель заказывается отдельно на 8 Гб, 32 Гб, 512 Гб или 1 Тб, ОЗУ: до двух модулей объемом не более 32 Гб каждый (заказываются отдельно), 1 вход питания на 24 В (DC). Габаритные размеры (Ш×В×Г): 260×79,1×175 мм (для 19" 480×88×222).

TOPAZ IEC DAS MX820 E6R4 4.7GHz/RKIT (2GTx-4GTxPoE-4R) LV – Сервер доступа к данным (контроллер) TOPAZ IEC DAS MX820 в металлическом корпусе 3U для установки на монтажную панель или в стойку 19" с помощью монтажного комплекта (крепление в стойку спереди), 2 порта Ethernet 10/100/1000 Мбит/с TX RJ-45, 4 порта Ethernet 10/100/1000 Мбит/с TX RJ-45 с поддержкой PoE+, 4 порта RS-485/RS-422/RS-232 разъем DB9, частота ЦПУ 4,7 ГГц, 3 разъема для установки SIM-карты, 1 порт VGA, 1 порт DVI-D и 2 порта DisplayPort, 4 SATA разъема: накопители SSD 2.5" заказываются отдельно на 1 Тб или 2 Тб, 2 mSATA разъема: накопители заказываются отдельно на 8 Гб, 32 Гб, 512 Гб или 1 Тб, ОЗУ: до двух модулей объемом не более 32 Гб каждый (заказываются отдельно), 1 вход питания на 24 В (DC). Габаритные размеры (Ш×В×Г): 260×104,7×175 мм (для 19" 482×107×215).

1.3 Технические характеристики

1.3.1 Конструкция

Конструктивно устройство выполнено в металлическом корпусе, не поддерживающем горение для установки на монтажную панель или в стойку 19" (крепление в стойку спереди). Степень защиты от проникновения внутрь твердых частиц, пыли и воды – не ниже IP20 по ГОСТ 14254-2015. По устойчивости к механическим воздействиям, устройство относится к классу M40 по ГОСТ 30631-99.

Внешний вид, описание входов, выходов и индикаторов устройства приведены в приложении А настоящего руководства.

Таблица 2 – Конструктивные свойства

Параметр	Значение
Материал корпуса	Листовая сталь
Тип охлаждения	естественное (отсутствие движущихся частей)
Габаритные размеры:	
Ширина × высота × глубина (Ш×В×Г), мм	260×79,1×175 (для 19" 480×88×182) ¹⁾
	260×104,7×175 (для 19" 482×107×215) ²⁾
Масса, кг, не более	5,3 ¹⁾
	7,4 ²⁾
Примечание	
1) Для устройств с частотой ЦПУ – 3.1 ГГц и 3.8 ГГц	
2) Для устройств с частотой ЦПУ – 3.4 ГГц и 4.7 ГГц	

1.3.2 Рабочие условия эксплуатации

По рабочим условиям эксплуатации (климатическим воздействиям) устройство соответствует изделиям группы С2 по ГОСТ Р 52931-2008. По устойчивости к воздействию атмосферного давления устройство соответствует группе Р2 по ГОСТ Р 52931-2008.

Таблица 3 – Рабочие условия эксплуатации

Параметр	Значение	
Температура окружающего воздуха, °С	от -40 до +70 ¹⁾	от -40 до +55 ²⁾
Относительная влажность воздуха при температуре 30 °С и ниже, %	до 95	
Температура хранения, °С	от -40 до +80	
Примечание		
¹⁾ Для устройств с частотой ЦПУ – 3.1 ГГц и 3.8 ГГц		
²⁾ Для устройств с частотой ЦПУ – 3.4 ГГц и 4.7 ГГц		

1.3.3 Безопасность и электромагнитная совместимость

По устойчивости к электромагнитным помехам устройство соответствует ГОСТ Р 51317.6.5-2006 для оборудования, применяемого на электростанциях и подстанциях.

Радиопомехи не превышают значений, установленных для класса А по ГОСТ 30805.22-2013.

Устройство, в части защиты от поражения электрическим током, соответствует требованиям ГОСТ 12.2.091-2012. Класс защиты от поражения электрическим током 0I по ГОСТ 12.2.007.0-75.

Электрическое сопротивление изоляции устройства не менее 2,5 МОм. Электрическая прочность изоляции устройства выдерживает без разрушения испытательное напряжение 2500 В, 50 Гц в течение 1 мин.

Устройство соответствует требованиям технических регламентов Таможенного союза ТР ТС 004/2011 «О безопасности низковольтного оборудования», ТР ТС 020/2011 «Электромагнитная совместимость технических средств».

1.3.4 Надежность

Устройство является восстанавливаемым, ремонтируемым изделием, предназначенным для круглосуточной эксплуатации в стационарных условиях в производственных помещениях. Режим работы устройства непрерывный. Продолжительность непрерывной работы не ограничена. Норма средней наработки на отказ в нормальных условиях применения составляет 140 000 ч. Полный средний срок службы составляет 30 лет. Среднее время восстановления работоспособности на объекте эксплуатации (без учета времени прибытия персонала и при наличии ЗИП) не более 30 минут.

1.3.5 Питание

Количество и тип каналов питания устройства зависят от исполнения по питанию. Характеристики каналов питания приведены в таблице ниже.

Таблица 4 – Характеристики питания

Наименование параметра	Значение
Количество каналов питания	1
Возможность подключения резервного источника питания	есть

Наименование параметра	Значение
Номинальное напряжение питания, В:	От 6 до 36 (DC)
Мощность, Вт	100

1.3.6 Характеристики контроллера

Технические характеристики основного контроллера приведены в таблице ниже.

Таблица 5 – Характеристики контроллера

Наименование параметра	Значение	
Архитектура процессора	x86-64	
Частота центрального процессора, ГГц	4 ядра	3.1
	6 ядер	3.4
	8 ядер	3.8 4.7
Оперативная память	16 Gb DDR4 (с возможностью установить до 64 Гб ОЗУ)	
Поддержка языков программирования в соответствии со стандартом ГОСТ Р МЭК 61131-3	Да	

1.3.7 Коммуникационные возможности

1.3.7.1 Интерфейсы Ethernet

Устройство может иметь до 6 портов Ethernet из них 2 порта на передней панели и 4 порта на задней. Количество, тип портов и их расположение зависит от заказной кодировки устройства. Отображение портов на передней панели представлено на рисунке ниже.

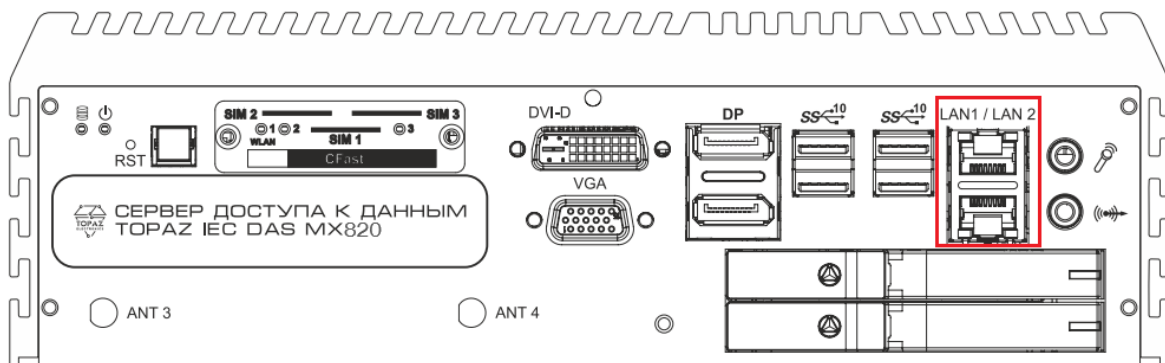


Рисунок 1 – Отображение портов Ethernet на передней панели устройства

Отображение портов Ethernet на задней панели представлено на рисунке ниже.

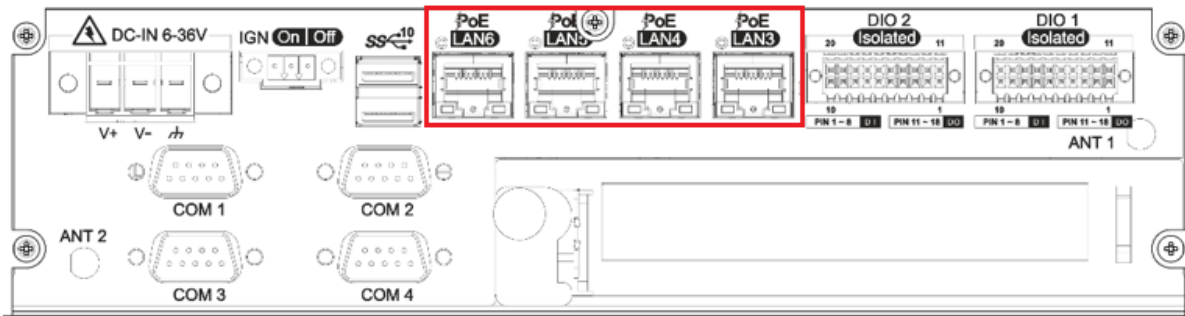


Рисунок 2 – Отображение портов Ethernet на задней панели устройства

Порты, расположенные на задней панели устройства, имеют поддержку стандарта IEEE 802.3at (PoE+) «Power over Ethernet (PoE)», обеспечивающие мощность до 37 Вт / 54 В на порт и передачу гигабитных сигналов 1000BASE-T по стандарту Ethernet.

Технические характеристики интерфейса Ethernet приведены в таблице ниже.

Таблица 6 – Технические характеристики интерфейса Ethernet

Заказное обозначение	Тип разъема	Скорость передачи данных
nGTx	порт RJ-45	10/100/1000 Мб/с

Таблица 7 – Поддерживаемые технологии Ethernet

Технологии	Описание
Поддерживаемые стандарты	IEEE 802.3 10BaseT; IEEE 802.3u 100BASE-TX, IEEE 802.3ab 1000BASE-T; IEEE 802.3x управление потоком; IEEE 802.3az Ethernet с энергосберегающим режимом IEEE 802.1D-2004 STP, QoS; IEEE 802.1d STP; IEEE 802.1w RSTP ¹⁾ ; IEEE 802.1Q тегирование трафика.
Промышленные протоколы	Ethernet/IP; ГОСТ Р МЭК 60870-5-104; Modbus/TCP; IEC 61850
Управление	SSH; Console – CLI; Web.
Протоколы фильтрации трафика	VLAN на основе портов
Протоколы резервирования сети	STP/RSTP ¹⁾ ; PRP; HSR
Информационная безопасность	Authentication Certificate - SSL Certificate/SSH Key Regenerate; 802.1X – Port Based; Port Security – Static MAC Port Lock.
Протоколы синхронизации времени	ГОСТ Р МЭК 60870-5-104; NTP Server/Client; IEEE 1588v2 (PTP v2)

1.3.7.2 Интерфейсы последовательной передачи данных

Количество и тип каналов последовательной передачи данных указаны в заказной кодировке устройства. Технические характеристики последовательных интерфейсов приведены в таблице ниже.

Таблица 8 – Технические характеристики последовательных интерфейсов

Наименование параметра	Значение
Протоколы передачи данных	ГОСТ Р МЭК 60870-5-101 (master/slave), ГОСТ Р МЭК 60870-5-103 (master), Modbus RTU/ASCII (slave), SPA-Bus (master)
Режим передачи	асинхронный последовательный двухсторонний полудуплексный
Скорость передачи	2400 – 115 200 бит/с
Интерфейс RS-485/RS-422/RS-232	
Тип разъема	Разъем DB9
Порты	COM1-COM4

1.3.8 Накопители ПЗУ

Устройство оборудовано слотами для подключения жестких дисков. Количество слотов зависит от заказной кодировки устройства.

1.3.8.1 Поддержка функции RAID

Устройство поддерживает следующие функции RAID:

- RAID 0 — дисковый массив повышенной производительности с чередованием без отказоустойчивости;
- RAID 1 — зеркальный дисковый массив;
- RAID 5 — дисковый массив с чередованием, в том числе данных чётности (нет диска, выделенного для хранения чётности — блоки чётности чередуются с блоками данных на каждом диске).
- RAID 10 — массив RAID 0, построенный из массивов RAID 1;

1.3.8.2 Поддержка функции «Горячей замены»

Устройство поддерживает функцию «Горячей замены» жёстких дисков. Данная функция активируется программно.

1.3.9 Подключение дисплея

Устройство оборудовано интерфейсами VGA, DVI-I, DVI-D и DisplayPort. Их количество и состав зависит от заказной кодировки устройства. Подключение средств отображения информации осуществляется через соответствующие разъемы, расположенные на передней панели устройства.

1.3.9.1 Разъем DVI-D

Разъем DVI-D расположен на передней панели устройства. Поддерживаемое разрешение составляет 1920x1200 пикселей. Для подключения к устройству отображения вам понадобится кабель DVI-D.

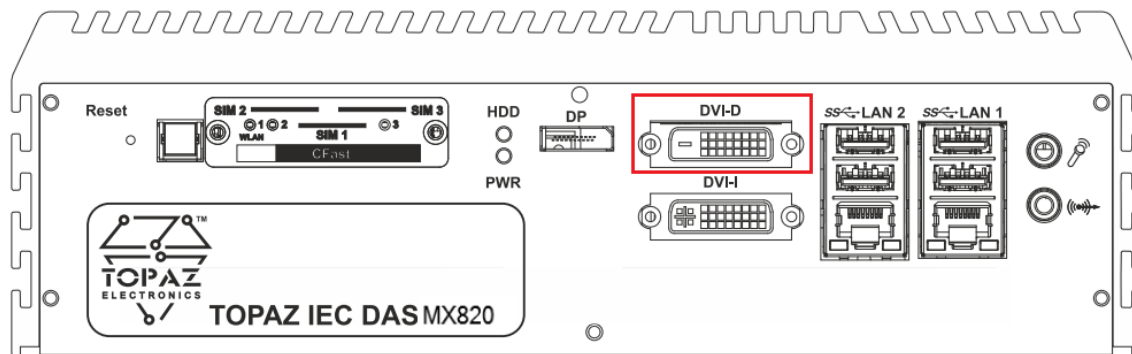


Рисунок 3 – Отображение разъема DVI-D на передней панели устройства

1.3.9.2 Разъем DVI-I

Разъем DVI-I расположен на передней панели устройства поддерживает режимы отображения как DVI, так и VGA. Поддерживаемое разрешение при режиме DVI составляет 1920x1200 пикселей. Данный режим выбирается автоматически при подключении средства отображения информации. Для подключения необходим кабель с разъемами DVI-I.

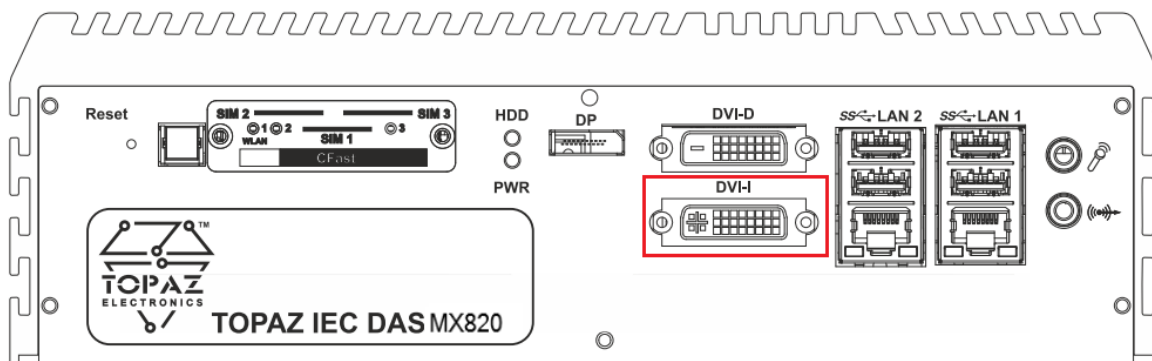


Рисунок 4 – Отображение разъема DVI-I на передней панели устройства

Для использования режима VGA необходимо воспользоваться переходным разъемом. Разрешение в данном режиме отображения составляет также 1920x1200 пикселей.



Рисунок 5 – Пример переходного устройства DVI-I – VGA

1.3.9.3 Разъем DisplayPort

Разъем DisplayPort расположен на передней панели устройства (Рисунок 6). Поддерживаемое разрешение до 4096x2304 при частоте 60 Гц. Для подключения необходим соответствующий кабель.

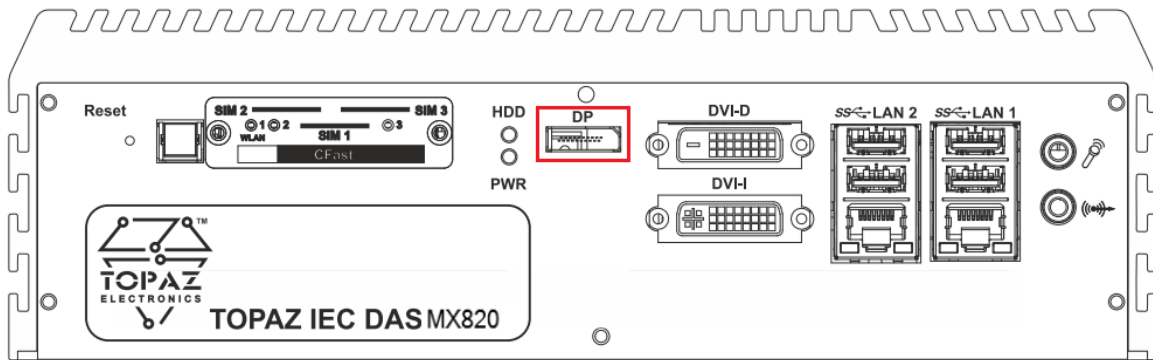


Рисунок 6 – Отображение разъема DisplayPort на передней панели устройства

1.3.9.4 Разъем VGA

Разъем VGA расположен на передней панели устройства. Поддерживаемое разрешение до 1920x1200 при частоте 60 Гц. Для подключения необходим соответствующий кабель.

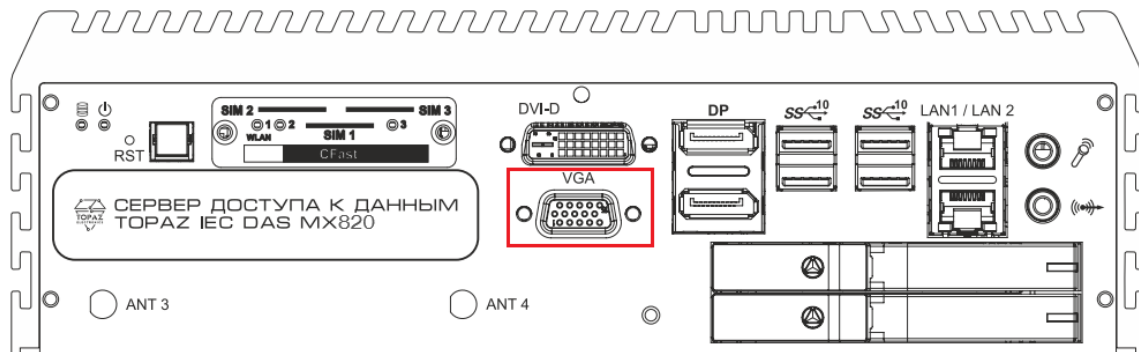


Рисунок 7 – Отображение разъема VGA на передней панели устройства

1.3.10 Разъемы USB

Устройство имеет шесть портов USB 3.1, из них два порта на передней панели и четыре на задней панели, а также имеет один внутренний порт USB 2.0. Все порты являются UHCI, Rev 2.0 и поддерживают Plug & Play и горячую замену.

Данные порты могут использоваться для подключения USB-устройств, таких как клавиатура, мышь, USB флэш-диск и USB CD-ROM. Кроме того, USB порты на передней панели поддерживают системную загрузку, которая может быть активирована путем изменения настроек BIOS.

Наличие и тип портов расширения указаны в заказной кодировке устройства. Технические характеристики портов приведены в таблице ниже.

Таблица 9 – Технические характеристики портов расширения

Наименование параметра	Значение
Порт USB	
Количество	7
Тип разъема	USB
Поддержка спецификации	USB 2.0; USB 3.1

1.3.11 GSM модем

Наличие и тип модема указаны в заказной кодировке устройства. Технические характеристики GSM модема приведены в таблице ниже.

Таблица 10 – Технические характеристики модема

Наименование параметра		Значение
Количество разъемов для установки SIM карт		2 ¹⁾
		3 ²⁾
Формат SIM-карты		mini-SIM или SIM-chip
Диапазоны частот, МГц	GSM, EDGE	850/900/1800/1900
	UMTS	800/850/900/1900/2100
	LTE FDD	800/850/900/1800/2100/2600
Выходная мощность	GSM 850/900	Class 4 (33дБм±2дБ)
	GSM 1800/1900	Class 1 (30дБм ±2дБ)
	EDGE 850/900	Class E2 (27дБм ±3дБ)
	EDGE 1800/1900	Class E2 (26дБм +3/-4дБ)
	UMTS	Class 3 (24дБм+1/-3дБ)
	LTE FDD	Class 3 (23дБм±2дБ)
Примечание		
1) Для устройств с частотой ЦПУ – 3.1 ГГц		
2) Для устройств с частотой ЦПУ – 3.4, 3.8, 4.7 ГГц		

1.3.12 Каналы дискретного ввода-вывода

Количество и технические характеристики каналов дискретного ввода-вывода приведены в таблице ниже.

Таблица 11 – Технические характеристики каналов дискретного ввода-вывода

Наименование параметра	Значение
Количество универсальных каналов дискретного ввода-вывода	16 ¹⁾
	32 ²⁾
Режим работы каналов	дискретный ввод; дискретный вывод
Напряжение встроенного источника питания, В	от 6 до 48
Примечание	
1) Для устройств с частотой ЦПУ – 3.1 ГГц	
2) Для устройств с частотой ЦПУ – 3.4, 3.8, 4.7 ГГц	

1.3.13 Аудиоразъемы

На передней панели устройства расположены 2 аудиоразъема:

- для подключения микрофона;
- линейный выход.

Встроенный аудиокодек Realtek ALC888S-VD поддерживает 7.1-канальный HD-звук полностью соответствует стандарту Intel® High Definition Audio.

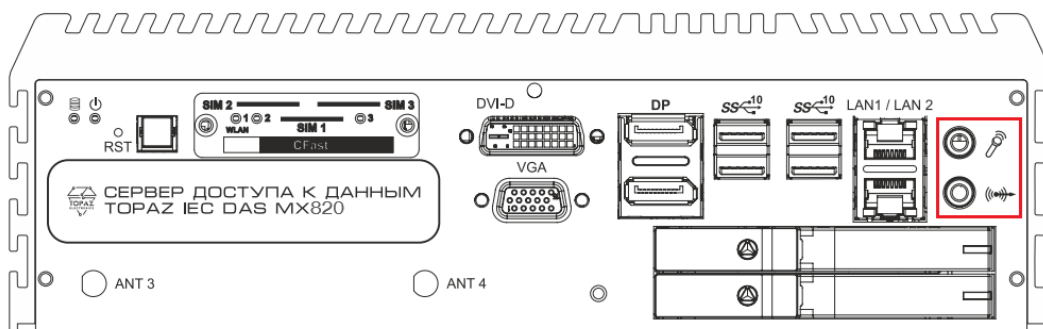


Рисунок 8 – Отображение расположения аудиоразъемов

1.4 Комплектность

Комплект поставки указывается в индивидуальном паспорте модуля.

В комплект поставки входят:

- устройство TOPAZ IEC DAS MX820;
- монтажный комплект;
- паспорт;
- руководство по эксплуатации*

Примечание:

* Руководство по эксплуатации поставляется по требованию.

Эксплуатационная документация доступна на сайте: <http://www.tpz.ru>

1.5 Устройство и работа

Снаружи корпуса расположены разъемы для подключения внешних цепей и светодиодные индикаторы, для индикации работы устройства. На тыльной стороне корпуса расположены разъемы для подключения интерфейсных и силовых цепей.

Габаритные чертежи, а также назначение разъемов и светодиодных индикаторов сервера приведены в приложении.

Устройство реализует следующие базовые функции:

- прием информации по цифровым каналам связи;
- автоматическое накопление, хранение и передача информации по цифровым каналам связи;
- ведение системного времени и его автоматическая коррекция/синхронизация;
- самодиагностика;
- ведение журнала событий.

1.5.1 Работа кнопок и индикаторов устройства

На передней панели устройства расположены кнопки, отвечающие за включение устройства – Кнопка питания, и сброса системы - RST. Отображение кнопок представлено на рисунке ниже.

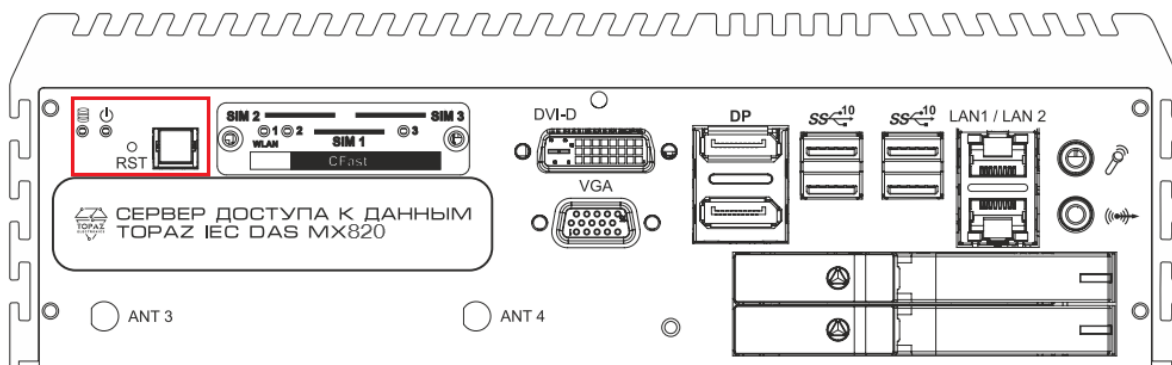


Рисунок 9 – Работа кнопок и индикаторов устройства

На передней панели устройства расположены светодиодные индикаторы **PWR**, отображающий работу устройства, и **HDD**, отображающий работу хранилища.

Описание кнопок и индикаторов устройства приведено в приложении А.

1.5.2 Журнал событий

В «Журнале событий» устройства автоматически фиксируются время и даты наступления следующих событий:

- ввода расчетных коэффициентов измерительных каналов;
- попыток несанкционированного доступа;
- фактов изменения данных;
- перезапусков устройства;
- фактов корректировки времени с обязательной фиксацией времени до и после коррекции или величины коррекции времени, на которую было скорректировано устройство;
- результатов самодиагностики;
- отключения питания.

1.5.3 Встроенная система информационной безопасности

Встроенная система информационной безопасности устройства реализует следующие функции:

- идентификация, аутентификация пользователей;
- разделение прав пользователей;
- регистрация событий безопасности;
- межсетевое экранирование;
- регистрация событий безопасности и их отправка в централизованные системы мониторинга;
- контроль целостности системы;

Система включает следующие подсистемы:

- подсистема регистрации событий безопасности;
- подсистема проверки целостности;
- подсистема криптозащиты каналов связи;
- подсистема аудита.

1.6 Конфигурирование устройства

Настройка, управление и контроль работы устройства осуществляется с помощью командной строки с использованием персонального компьютера, подключаемого через сеть Ethernet с помощью клавиатуры и монитора.

1.6.1 Подключение к командной строке

Конфигурирование устройства с помощью командной строки возможно с помощью клавиатуры и монитора, либо через порт Ethernet по протоколу ssh.

Таблица 12 – Варианты доступа к настройкам устройства

Протокол	Описание	Требуемое ПО
SSH	Защищенный протокол передачи данных. Аналог протокола Telnet с шифрованием трафика при авторизации и работе с консолью.	UNIX – утилита ssh (стандартный SSH-клиент UNIX); Windows – PuTTY, WinSCP, openssh.
Серийная консоль	Подключение через консольный USB-порт устройства (клавиатура и монитор).	UNIX – утилита minicom; Windows XP – HyperTerminal (встроенное ПО); Windows 7, 8, 10 – PuTTY или аналог.

Конфигурирование устройства через SSH-соединение или с помощью клавиатуры и монитора можно осуществлять с помощью одной из терминальных программ. В приложении Б настоящего РЭ приведен пример подключения к устройству с помощью одной из таких программ.

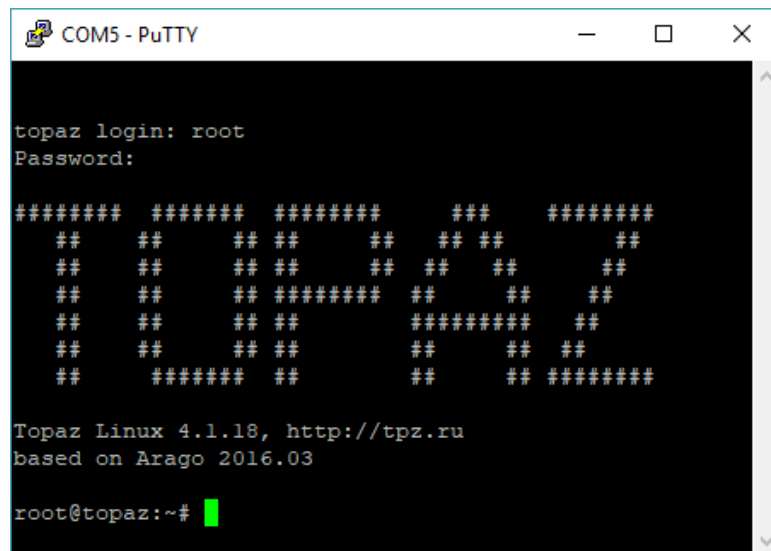


ВНИМАНИЕ! ПРИ КОНФИГУРИРОВАНИИ УСТРОЙСТВА РЕКОМЕНДУЕТСЯ УДЕЛИТЬ ОСОБОЕ ВНИМАНИЕ НАСТРОЙКАМ ДОСТУПА ПО ПРОТОКОЛУ SSH. ОТ СЛОЖНОСТИ ПАРОЛЕЙ, РАЗРЕШЕНИЯ УДАЛЕННОГО ДОСТУПА, ИСПОЛЬЗУЕМЫХ ПОРТОВ СЕТЕВЫХ СЛУЖБ, НАСТРОЕК МЕЖСЕТЕВОГО ЭКРАНА И ДРУГИХ НАСТРОЕК СЕТЕВЫХ СЛУЖБ ЗАВИСИТ БЕЗОПАСНОСТЬ УСТРОЙСТВА И ПОДКЛЮЧЕННЫХ К НЕМУ УСТРОЙСТВ.

Логин и пароль при заводских настройках следующие:

Логин (Login): **root**

Пароль (Password): **root**



```

COM5 - PuTTY
topaz login: root
Password:

#####  #####  #####  ###  #####
##  ##  ##  ##  ##  ##  ##
##  ##  ##  ##  ##  ##  ##
##  ##  ##  #####  ##  ##  ##
##  ##  ##  ##  #####  ##
##  ##  ##  ##  ##  ##  ##
##  #####  ##  ##  ##  #####

Topaz Linux 4.1.18, http://tpz.ru
based on Arago 2016.03

root@topaz:~#
    
```

Рисунок 10 – Экран приветствия командной строки

1.6.1.1 Подключение через порт Ethernet по протоколу SSH

При подключении устройства к персональному компьютеру через Ethernet используются следующие настройки LAN:

Обозначение	IP-адрес	Маска сети
LAN 1	192.168.3.127	255.255.255.0
LAN 2	192.168.4.127	255.255.255.0
LAN 3	192.168.5.127	255.255.255.0
LAN 4	192.168.6.127	255.255.255.0
LAN 5	192.168.7.127	255.255.255.0
LAN 6	192.168.8.127	255.255.255.0

1.7 Конфигурирование устройства с помощью командной строки

1.7.1 Конфигурирование порта управления

Для обеспечения требований безопасности необходимо ограничить возможность удаленного управления устройством по протоколу SSH. Подключение должно быть разрешено только через специально выделенный порт управления, либо отключено. Настройка порта управления осуществляется при помощи утилиты iptables (описание приведено в р. 1.7.2.5)

Пример:

```

#Разрешить входящие соединения по протоколу SSH только на интерфейсе eth0
iptables -A INPUT -i eth0 -p TCP --dport 22 -J ACCEPT
...
...
...
iptables -P INPUT DROP
    
```

1.7.2 Команды и утилиты для работы с устройством

Команды консоли, описанные в данном разделе, предназначены для настройки работы.

1.7.2.1 Команда dmesg

Команда **dmesg** предназначена для вывода сообщений ядра системы при загрузке операционной системы.

1.7.2.1.1 Синтаксис

```
dmesg [-c] [-n <уровень>] [-s <размер>]
```

Таблица 13 – Опции команды dmesg

Опция	Описание
-c	Очистить содержимого кольцевого буфера после вывода на экран.
-n <уровень>	Задать <i>уровень</i> выводимых сообщений. -n 1 – выводить только тревожные сообщения
-s <размер>	Использовать буфер заданного <i>размера</i> для буфера сообщений. (По умолчанию 16392 байт)

1.7.2.1.2 Пример использования

Вывести на экран последние события ядра и очистить буфер логирования

```
dmesg -c
```

1.7.2.2 Команда factory_reset

Команда **factory_reset** предназначена для сброса устройства на заводские настройки.

После ввода команды необходимо ввести подтверждение операции. Для подтверждения сброса необходимо нажать клавишу «y», для отмены – «n».

```
Сброс к заводским настройкам / Factory reset / Sбros k zavodskim nastroykam
Уверены? / Are you sure? [y/n]: █
```

Рисунок 11 – Текст подтверждения сброса устройства

1.7.2.3 Утилита ifconfig

Команда **ifconfig** предназначена для мониторинга и настройки сетевых интерфейсов. При отладке команда **ifconfig** позволяет получить информацию о состоянии интерфейса связи. Команда **ifconfig** является стандартной утилитой Linux.



Примечание При перезагрузке системы все изменения, внесенные в атрибуты интерфейса с помощью команды **ifconfig**, будут потеряны.

1.7.2.3.1 Синтаксис

```
ifconfig [-a] [<интерфейс>] [параметры]
```

Таблица 14 – Опции команды ifconfig

Опция	Описание
-a	Данная опция влияет на все проинициализированные сетевые интерфейсы в системе. При использовании без параметров показывает информацию обо всех сетевых интерфейсах, установленных в системе. При использовании с любой из

Опция	Описание
	допустимых опций <code>ifconfig</code> , вносимые изменения будут выполняться для всех инициализированных интерфейсов.

 Таблица 15 – Параметры команды `ifconfig`

Параметры	Описание
<code>up</code>	Включить интерфейс. Данное действие происходит автоматически при установке первого адреса интерфейса.
<code>down</code>	Отключить интерфейс. Если интерфейс помечен как отключенный, устройство перестает пересылать через него сообщения. Данное действие не отключает автоматические маршруты, использующие данный интерфейс.
<code>netmask <маска></code>	(только inet) Задать часть адреса, зарезервированную для деления сетей на подсети.
<code><адрес></code>	Задает адрес соответствующего устройства на другом конце при связи типа точка-точка.
<code>broadcast <адрес></code>	(только inet) Задает <i>адрес</i> , используемый для отправки широковещательных сообщений в сети.
<code>pointtopoint <адрес></code>	Включает режим точка-точка интерфейса, что обеспечивает прямую связь между данным устройством и устройством на заданном <i>адресе</i> без посторонних слушателей.
<code>dstaddr <адрес></code>	Задает удаленный IP-адрес для соединения типа точка-точка (например PPP).
<code>metric <NN></code>	Задает метрику интерфейса.
<code>mtu <NN></code>	Задает максимальный объем данных, который может быть передан протоколом за одну итерацию (Maximum Transfer Unit, сокр. MTU) для данного интерфейса.
<code>trailers</code>	(только inet) Флаг, задающий использование нестандартной инкапсуляции inet пакетов на уровне связи.
<code>arp</code>	Включает использование протокола разрешения адреса (Address Resolution Protocol) при сопоставлении адресов на уровне сети и адресов на уровне связи (используется по умолчанию).
<code>allmulti</code>	Включает/отключает режим <code>all-multicast</code> . Если включено, то все многоадресные пакеты в сети будут приниматься интерфейсом.
<code>multicast</code>	Задает флаг <code>multicast</code> интерфейса. Как правило использование данной опции не требуется, так как данный флаг задается автоматически.
<code>promisc</code>	Включает/отключает «неразборчивый» режим (Promiscuous mode) на данном интерфейсе. Если включено, то интерфейс будет получать все пакеты данных из сети.
<code>txqueuelen <NN></code>	Задает длину очереди передачи устройства.

Имена интерфейсов:

Интерфейс «внутренней петли» (loopback) устройства имеет имя **lo** и адрес по умолчанию 127.0.0.1.

Имена физических портов устройства имеют имя **ethX**, где X – номер порта устройства, начиная с 0 (LAN1 – eth0, LAN2 – eth1 и т.д.).

Примеры использования:

Отобразить все интерфейсы Ethernet устройства:

```
ifconfig -a
```

Включить интерфейс LAN1 (eth0)

```
ifconfig eth0 up
```

Назначить IP-адрес 192.168.2.1 для интерфейса LAN2 (eth1)

```
ifconfig eth1 192.168.2.1 netmask 255.255.255.0 up
```

1.7.2.4 Утилита ip

Утилита **ip** предназначена для настройки сетевого интерфейса или для отображения текущей конфигурации.

1.7.2.4.1 Синтаксис

```
ip [ <опции> ] <объект> { <команды> | help }
```

Таблица 16 – Опции утилиты ip

Опция	Описание
-V	Отображение версию утилиты.
-s	Вывести на экран больше информации. Количество повторяющихся опций -s влияет на количество выведенной информации.
-r	Использовать DNS имена вместо адресов хостов.
-f <семейство_прот.>	Задать используемое <i>семейство протоколов</i> . На выбор: inet, inet6, bridge, ipx, dnet или link

Таблица 17 – Объекты утилиты ip

Объект	Описание
link	Задать / отобразить сетевой интерфейс
address	Операция с адресом
route	Значение таблицы маршрутизации
rule	Операции с правилами таблицы маршрутизации
neigh	Управление таблицей соседей/ARP
tunnel	Настройка туннеля IP
maddress	Добавить / изменить / удалить адрес multicast
mroute	Управление кэшем маршрутизации multicast
monitor	Мониторинг состояния сети
xfrm	Управление политиками IPsec (IP Security)

1.7.2.4.2 Пример использования

Отобразить статус работы всех интерфейсов.

```
ip link show
```

Отобразить таблицу правил маршрутизации.

```
ip route list
```

Создать правило маршрутизации сетей 192.168.3.0/24 через интерфейс eth0.

```
ip route add 192.168.3.0/24 dev eth0
```

Создать правило маршрутизации IP-адреса 192.168.3.1 через шлюз 192.168.1.2.

```
ip route add 192.168.3.1 via 192.168.1.2
```

Добавить шлюз по умолчанию 192.168.1.2.

```
ip route add default via 192.168.1.2
```

1.7.2.5 Утилита iptables

Утилита **iptables** предназначена для управления таблицами маршрутизации и NAT.

1.7.2.5.1 Синтаксис

```
iptables [-t <таблица>] [<опции>]
```

Таблица 18 – Таблицы утилиты iptables

Таблица	Описание
filter	Таблица по умолчанию. Данная таблица содержит predetermined цепочки INPUT (для входящих), FORWARD (для перенаправляемых пакетов) и OUTPUT (для исходящих пакетов).
nat	Данная таблица используется для пакетов, устанавливающих новое соединение. В ней содержится три predetermined цепочки: PREROUTING (для изменения входящих пакетов), OUTPUT (для изменения локально сгенерированных пакетов перед их отправлением) и POSTROUTING (для изменения всех исходящих пакетов).
mangle	Данная таблица используется для специальных изменений пакетов. В ней содержатся цепочки PREROUTING (для изменения входящих пакетов до их перенаправления-маршрутизации), OUTPUT (для изменения локально сгенерированных пакетов перед их маршрутизацией), INPUT (для изменения входящих пакетов), FORWARD (для изменения перенаправляемых пакетов) и POSTROUTING (для изменения исходящих пакетов).
raw	Используется преимущественно для создания исключений в слежении за соединениями совместно с целью NOTRACK. Таблица содержит следующие predetermined цепочки: PREROUTING (для пакетов приходящих из сетевых интерфейсов) OUTPUT (для пакетов генерируемых локальными процессами)

1.7.2.5.2 Пример использования

Отобразить статус.

```
iptables -L -n -v
```

Отобразить список правил с номерами строк.

```
iptables -n -L -v --line-numbers
```

Отобразить цепочку правил OUTPUT.

```
iptables -L OUTPUT -n -v --line-numbers
```

Удалить все правила.

```
iptables -F
```

Заблокировать все входящие запросы порта 80.

```
iptables -A INPUT -p tcp --dport 80 -j DROP
```

```
iptables -A INPUT -i emp -p tcp --dport 80 -j DROP
```

1.7.2.6 Команда logread

Команда **logread** предназначена для вывода сообщений кольцевого буфера syslog.

Синтаксис:

```
logread [-f]
```

Таблица 19 – Опции команды logread

Опция	Описание
-f	Выводить сообщения на экран по мере их появления

1.7.2.6.1 Пример использования

Вывести на экран все сообщения буфа syslog и включить вывод новых сообщений по мере их появления

```
logread -f
```

1.7.2.7 Утилита mstpctl

Утилита **mstpctl** предназначена для конфигурирования MST (Multiple Spanning Tree).

1.7.2.7.1 Синтаксис

```
mstpctl [<команда>]
```

Таблица 20 – Команды утилиты mstpctl

Команда	Аргументы	Описание
Команды конфигурирования		
createtree	<мост> <mstid>	Создать MSTI (multiple spanning-tree instance) с индексом <i>msid</i> для моста.
deletetree	<мост> <mstid>	Удалить MSTI с индексом <i>msid</i> для моста.
setmaxage	<мост> <max_age>	Задать параметр <i>Max age</i> для моста (20 по умолчанию)
setfdelay	<мост> <время>	Задать параметр <i>время</i> параметра forward delay для моста (15 по умолчанию)
setmaxhops	<мост> <max_hops>	Задать параметр <i>maximum hops</i> для моста (20 по умолчанию)
setforcevers	<мост> {mstp rstp stp}	Использовать выбранный протокол для моста (mstp по умолчанию)
settxholdcount	<мост> <tx_hold_count>	Задать параметр <i>transmit hold count</i> для моста

Команда	Аргументы	Описание
settreeprio	<мост> <mstid> <приоритет>	Задать приоритет моста для дерева с индексом mstid. Приоритет – значение между 0 и 15.
setportpathcost	<мост> <порт> <cost>	Задать «стоимость» (<i>cost</i>) <i>порта</i> (0 по умолчанию)
setportadminedge	<мост> <порт> {yes no}	Задать <i>порт моста</i> как Edge Port
setportautoedge	<мост> <порт> {yes no}	Включить/отключить автоматическое переключение режима Edge Port для <i>порта</i>
setportp2p	<мост> <порт> {yes no auto}	Включить/отключить режим определения точка-точка (по умолчанию auto)
setportrestrrole	<мост> <порт> {yes no}	Включить/отключить ограничение возможности становиться «корневым» для <i>порта</i> (по умолчанию no – без ограничения)
setportrestrtcn	<мост> <порт> {yes no}	Включить/отключить ограничение на распространение полученных оповещений об изменении топологии для <i>порта</i> (по умолчанию no – без ограничения)
setbpduguard	<мост> <порт> {yes no}	Включить/отключить функцию BPDU Guard (функция, которая позволяет выключать порт при получении BPDU) <i>порта</i> . (по умолчанию no – выключена)
settreeportprio	<мост> <порт> <mstid> <приоритет>	Задать <i>приоритет порта</i> в мосте для MSTI с индексом mstid. Приоритет – значение между 0 и 15.
sethello	<мост> <время>	Задать <i>время Hello BPDU порта</i> . (2 по умолчанию)
setageing	<мост> <время>	(только STP) Задать время aging-time в секундах (300 по умолчанию)
setportnetwork	<мост> <порт> {yes no}	Включить/отключить функцию Bridge Assurance для данного <i>порта</i>
Команды отображения		
showbridge	[<мост>]	Отобразить информацию о топологии CIST <i>моста</i>
showport	<мост> [<порт>]	Отобразить краткую информацию о топологии CIST <i>порта</i> данного <i>моста</i>
showportdetail	<мост> [<порт>]	Отобразить детальную информацию о топологии CIST <i>порта</i> данного <i>моста</i>
showtree	<мост> <mstid>	Отобразить информацию о MST с индексом mstid для <i>моста</i>

Команда	Аргументы	Описание
showtreeport	<мост> <порт> <mstid>	Отобразить детальную информацию о MST с индексом <i>mstid</i> для <i>порта</i> данного моста

1.7.2.8 Утилита netstat

Утилита **netstat** предназначена для отображения информации о сети.

1.7.2.8.1 Синтаксис

netstat [**<опции>**]

Таблица 21 – Опции команды netstat

Опция	Описание
-1 [<интерфейс>]	Отобразить сокеты прослушивателя. Сокет - программный интерфейс для обеспечения обмена данными между процессами.
-a	Отобразить все сокеты
-e	Отобразить больше информации
-n	Показывать сетевые адреса как числа.
-r	Отобразить таблицы маршрутизации
-t	Отобразить сокеты TCP
-u	Отобразить сокеты UDP
-w	Отобразить сокеты RAW
-x	Отобразить сокеты UNIX

1.7.2.8.2 Пример использования

Отобразить сокеты TCP.

netstat -t

1.7.2.9 Команда passwd

Команда **passwd** предназначена для изменения пароля учетной записи.

Пароль может состоять из букв английского алфавита и цифр.

После ввода команды и нажатия клавиши Enter необходимо дважды ввести новый пароль. По завершению в консоли отобразится сообщение о том, что пароль был изменен, как показано на рисунке ниже.

```
root@TOPAZ:~# passwd
Changing password for root
New password:
Retype password:
passwd: password for root changed by root
```

Рисунок 12



Примечание:

При заводских настройках во время авторизации так же появится предупреждение об уязвимости системы по причине отсутствия пароля авторизации, как показано на рисунке 8.

```

===== WARNING! =====
There is no root password defined on this device!
Use the "passwd" command to set up a new password
in order to prevent unauthorized SSH logins.
=====
    
```

Рисунок 13

1.7.2.10 Команда ping и ping6

Команда **ping** (**ping6**) предназначена для отправки ICMP эхо-запроса на указанный хост.

1.7.2.10.1 Синтаксис

```

ping [-c <NN>] [-s <размер>] [-q] <хост> [-I <интерфейс>] <интерфейс>
ping6 [-c <NN>] [-s <размер>] [-q] <хост> [-I <интерфейс>] <интерфейс>
    
```

Таблица 22 – Опции команды ping (ping6)

Опция	Описание
-c <NN>	Послать <i>NN</i> запросов
-s <размер>	Послать объем данных указанного <i>размера</i> (по умолчанию 56 байт)
-q	«Тихий режим», выводит на экран информацию во время начала посылки данных и по завершению.
-I <интерфейс>	Выбрать исходящий <i>интерфейс</i>

1.7.2.10.2 Пример использования

Отправить IPv4 эхо-запрос в виде одного ICMP пакета размером 500 В на адрес 10.0.0.1.

```
ping -c 1 -s 500 10.0.0.1
```

1.7.2.11 Команда poweroff

Команда **poweroff** предназначена для выключения устройства без снятия питания. Для включения устройства используйте кнопку RB на лицевой панели либо снимите и снова подайте питание на устройство.

1.7.2.11.1 Синтаксис

```
poweroff [-d <задержка>] [-n] [-f]
```

Таблица 23 – Опции команды poweroff

Опция	Описание
-d <задержка>	Задержка перед выключением (задается в секундах)
-n	Без вызова команды <i>sync</i>
-f	Принудительное выключение (без ожидания завершения работы устройства)

1.7.2.11.2 Пример использования

Выключение устройства.

poweroff

1.7.2.12 Команда reboot

Команда **reboot** предназначена для перезагрузки устройства.

1.7.2.12.1 Синтаксис

`reboot [-d <задержка>] [-n] [-f]`

Таблица 24 – Опции команды reboot

Опция	Описание
-d <задержка>	Задержка перед перезагрузкой (задается в секундах)
-n	Без вызова команды sync
-f	Принудительная перезагрузка (без ожидания завершения работы устройства)

1.7.2.12.2 Пример использования

Перезагрузка устройства через 5 секунд.

reboot -d 5

1.7.2.13 Утилита route

Утилита **route** предназначена для отображения и изменения таблиц маршрутизации. Стандартная команда Linux.

1.7.2.13.1 Синтаксис

`route [-n] [-e] [-A] [{add|del|delete}]`

Таблица 25 – Опции команды route

Опция	Описание
-n	Показывать сетевые адреса как числа.
-e	Показать больше информации
-A	Выбрать семейство адресов

1.7.2.13.2 Пример использования

Отобразить таблицы маршрутизации без перевода IP адресов в доменные имена.

route -n

Добавить новый маршрут 192.168.3.0/24 через порт eth1.

route add -net 192.168.3.0/24 dev eth1

Добавить новый маршрут 192.168.3.1 через шлюз 192.168.1.2.

route add -host 192.168.3.1 gw 192.168.1.2

Добавить шлюз по умолчанию 192.168.1.2.

route add default gw 192.168.1.2

1.7.2.14 Утилита service

Утилита `service` предназначена для запуска, перезагрузки и остановки сервисов. Что бы узнать имя сервиса, введите данную команду без аргументов. На экране будет отображен список всех сервисов.

```

root@TOPAZ:~# service
service "" not found, the following services are available:
bird4          dropbear      odhcpd        sysfixtime
bird6          firewall      pstore        sysntpd
boot           gpio_switch   quagga        system
collectd       led           rpcd          uhttpd
cron           log           snmpd         umount
dnsmasq        luci_statistics snmptrapd     urandom_seed
done           network      sysctl
    
```

Рисунок 14 – Список запущенных сервисов

1.7.2.14.1 Синтаксис

`service [<сервис> <команда>]`

Таблица 26 – Опции команды `service`

Команды	Описание
start	Запуск сервиса
stop	Остановка сервиса
restart	Перезапуск сервиса
reload	Обновление конфигурации сервиса (Для применения изменений конфигурации устройства без перерыва в работе)
enable	Разрешить сервис
disable	Запретить сервис

1.7.2.14.2 Пример использования

Обновление конфигурации сервиса `firewall`.

`service firewall reload`

2 МАРКИРОВКА И ПЛОМБИРОВАНИЕ

Каждое устройство имеет этикетку, расположенную на правой боковой поверхности корпуса, которая содержит следующую информацию:

1. Логотип фирмы-изготовителя;
2. Название фирмы и её контакты;
3. Тип сервера и его обозначение согласно номенклатуре;
4. Обозначение технических условий, по которым выпускается изделие;
5. Серийный номер сервера согласно системе нумерации, принятой на предприятии-изготовителе.
6. Дату выпуска.

Для предотвращения несанкционированного доступа к внутренним электрическим элементам устройство пломбируется с помощью саморазрушающихся наклеек.

3 УПАКОВКА

Устройства размещается в коробке из гофрированного картона.

Эксплуатационная документация уложена в потребительскую тару вместе с устройством.

В потребительскую тару вложена товаросопроводительная документация, в том числе упаковочный лист, содержащий следующие сведения:

- наименование и условное обозначение;
- дату упаковки;
- подпись лица, ответственного за упаковку.

4 ТЕХНИЧЕСКОЕ ОБСЛУЖИВАНИЕ

Техническое обслуживание устройства заключается в профилактических осмотрах.

При профилактическом осмотре должны быть выполнены следующие работы:

- проверка обрыва или повреждения изоляции проводов и кабелей;
- проверка надежности присоединения проводов и кабелей;
- проверка отсутствия видимых механических повреждений, а также пыли и грязи на корпусе устройства.

Периодичность профилактических осмотров устройства устанавливается потребителем, но не реже 1 раз в год.

Эксплуатация устройства с повреждениями категорически запрещается.

5 ТРАНСПОРТИРОВАНИЕ И ХРАНЕНИЕ

Транспортирование устройств должно производиться в упаковке предприятия-изготовителя любым видом транспорта, защищающим от влияний окружающей среды, в том числе авиационным в отапливаемых герметизированных отсеках самолетов.

Размещение и крепление в транспортных средствах упакованных устройств должно обеспечивать его устойчивое положение, исключать возможность ударов друг о друга, а также о стенки транспортных средств.

Укладывать упакованные устройства в штабели следует с правилами и нормами, действующими на соответствующем виде транспорта, чтобы не допускать деформации транспортной тары при возможных механических перегрузках.

При погрузке и выгрузке запрещается бросать и кантовать устройства.

После продолжительного транспортирования при отрицательных температурах приступать к вскрытию упаковки не ранее 12 часов после размещения устройств в отапливаемом помещении.

Устройства следует хранить в нескрытой упаковке предприятия-изготовителя на стеллаже в сухом отапливаемом и вентилируемом помещении, при этом в атмосфере помещения должны отсутствовать пары агрессивных жидкостей и агрессивные газы.

Средний срок сохранности в потребительской таре в отапливаемом помещении, без консервации - не менее 2 лет.

нормальные климатические факторы хранения:

- температура хранения $+20 \pm 5$ °С;
- значение относительной влажности воздуха: 30-80 %.

Предельные климатические факторы хранения:

- температура хранения от -40 до +70 °С;
- значение относительной влажности воздуха: верхнее 100% при 30°С.

6 УТИЛИЗАЦИЯ

Устройства не представляют опасности для жизни, здоровья людей и окружающей среды.

Устройства не содержат драгоценных и редкоземельных металлов.

После окончания срока службы, специальных мер по подготовке и отправке устройств на утилизацию не предусматривается.

7 ИСПОЛЬЗОВАНИЕ ПО НАЗНАЧЕНИЮ

7.1 Эксплуатационные ограничения и меры безопасности

К эксплуатации устройства должны допускаться лица, изучившие настоящее руководство по эксплуатации и обладающие базовыми знаниями в области средств вычислительной техники.

Напряжение, подаваемое на сервер, должно находиться в пределах значений, указанных в таблице 1.

Эксплуатация сервера должна производиться в условиях окружающей среды, не превышающей значений, указанных в таблице 1.



- Производитель не несет ответственность за ущерб, вызванный неправильным монтажом, нарушением правил эксплуатации или использованием оборудования не по назначению.
- Во время монтажа, эксплуатации и технического обслуживания оборудования необходимо соблюдать «Правила технической эксплуатации электроустановок потребителей».
- Монтаж и эксплуатацию оборудования должен проводить квалифицированный персонал, имеющий группу по электробезопасности не ниже 3 и аттестованный в установленном порядке на право проведения работ в электроустановках потребителей до 1000 В.
- На лице, проводящем монтаж, лежит ответственность за производство работ в соответствии с настоящим руководством, требованиями безопасности и электромагнитной совместимости.
- В случае возникновения неисправности необходимо отключить питание от устройства, демонтировать и передать его в ремонт производителю.

7.2 Монтаж

7.2.1 Подготовка к монтажу

Распаковывание устройства следует производить после выдержки упаковки в нормальных условиях не менее двух часов.

При распаковывании следует соблюдать следующий порядок операций:

- открыть коробку;
- из коробки извлечь:
 - вкладыш;
 - паспорт устройства;
 - комплект монтажный;
 - устройство.
- произвести внешний осмотр устройства:
 - проверить отсутствие видимых внешних повреждений корпуса и внешних разъемов;
 - внутри устройства не должно быть незакрепленных предметов;

- изоляция не должна иметь трещин, обугливания и других повреждений;
- маркировка устройства, комплектующих изделий должна легко читаться и не иметь повреждений.

7.2.2 Монтаж устройства

Устройство, в зависимости от заказной кодировки, может быть установлено, как на монтажную панель, так и в стойку 19". Используйте прилагаемый набор для установки сервера.

Для установки в стойку 19" необходимо учесть, что устройство имеет различную высоту 2U и 3U.

7.2.2.1 Монтаж устройства на монтажную панель

Для установки устройства на монтажную панель необходимо установить на него соответствующий крепежный элемент, как показано на рисунке ниже.

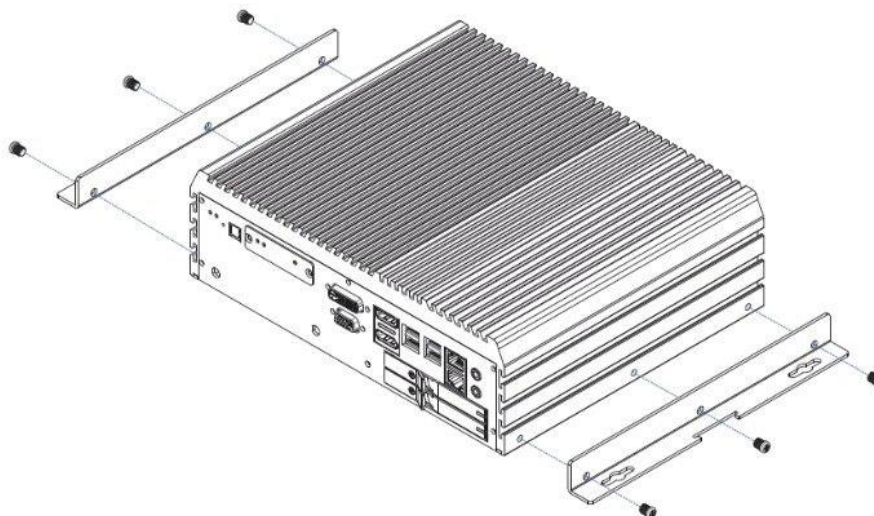


Рисунок 15 – установка монтажного комплекта

Далее необходимо разместить устройство на монтажной панели и надежно его закрепить.



ВНИМАНИЕ! МОНТАЖ УСТРОЙСТВА НА МОНТАЖНУЮ ПАНЕЛЬ РЕКОМЕНДУЕТСЯ ПРОИЗВОДИТЬ НА ГОРИЗОНТАЛЬНОЙ ПОВЕРХНОСТИ.



ВНИМАНИЕ! МОНТАЖНАЯ ПАНЕЛЬ (МОНТАЖНЫЙ КРОНШТЕЙН) ДОЛЖНА БЫТЬ ЗАЗЕМЛЕНА.

7.2.2.2 Монтаж устройства в стойку 19"

Изделие устанавливается в стойку 19" (монтажный кронштейн высотой 2U или 3U).

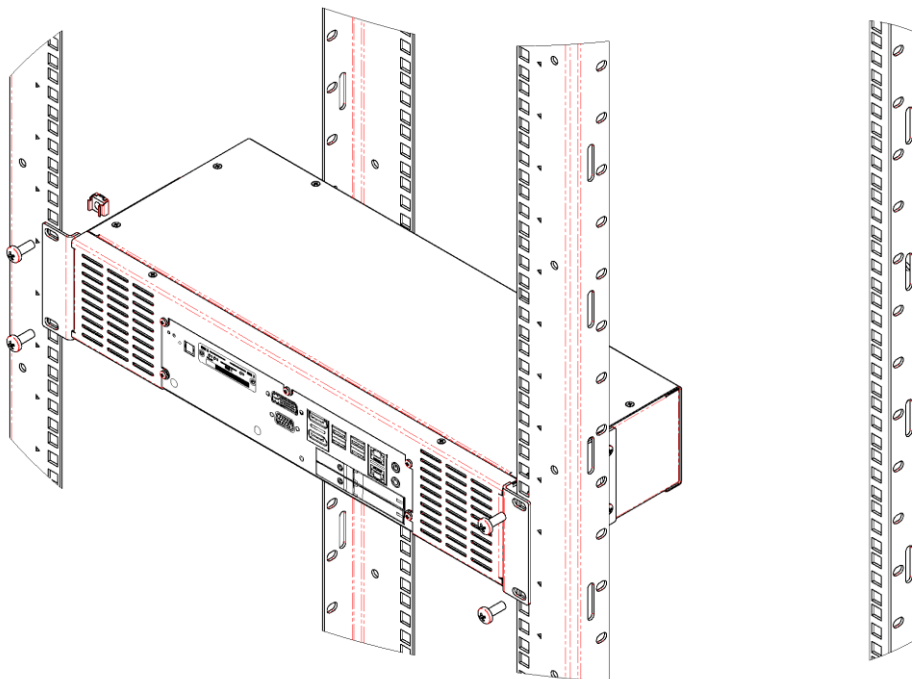


Рисунок 16 – Монтаж устройства в стойку 19”

7.2.3 Подключение питания

Устройство оборудовано вводом питания на номинальное напряжение 24В с допустимым диапазоном питания в 6 – 36 В постоянного тока. Подключение к разъему осуществляется с помощью клеммной колодки на задней стороне. Расположение разъема питания представлено на рисунке ниже.

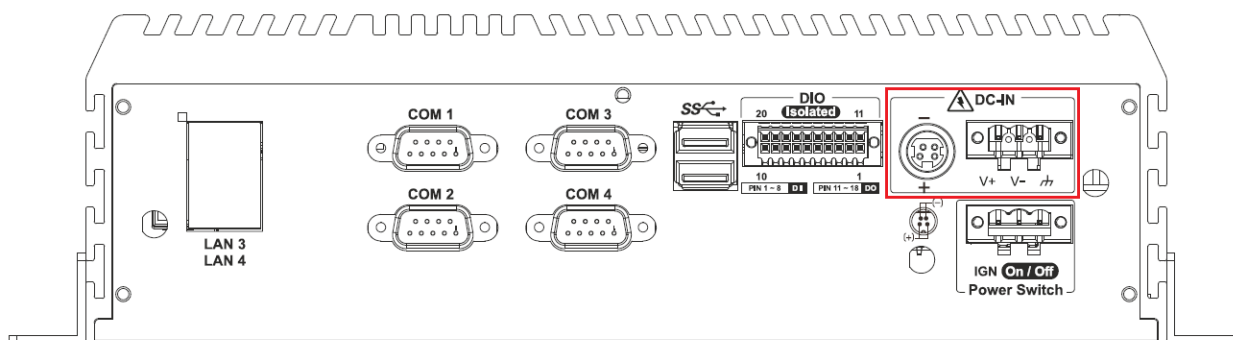


Рисунок 17 – Отображение разъема питания на задней панели устройства

Устройство оборудовано блоком дистанционного управления питанием — это двух контактный переключатель, с помощью которого можно управлять системой электропитания сервера.

Данный блок поддерживает функцию плавного включения/выключения питания (мгновенное выключение или задержка 4 секунды) и режим приостановки. Расположение блока дистанционного управления питанием представлено на рисунке ниже.

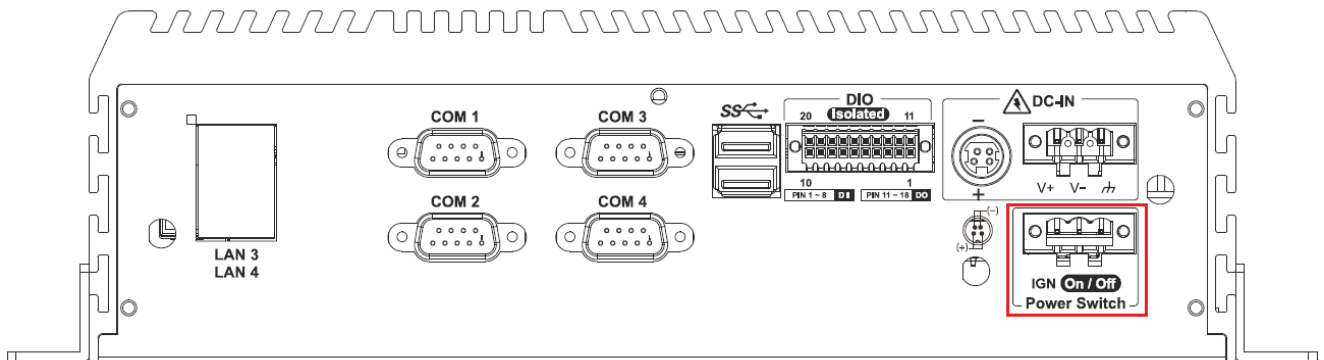


Рисунок 18 – Отображение разъема блока дистанционного управления электропитанием сервера на задней панели устройства

7.2.4 Подключение к сети Ethernet

Подключение к сети Ethernet осуществляется, используя промышленные коммутаторы, объединенные в локальную технологическую сеть с кольцевой или иной топологией (рекомендуется применять экранированные кабели и патч-корды).

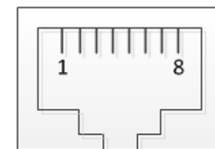
7.2.4.1 Подключение Ethernet-портов 10/100 BaseT(X)

Порты 10/100BaseTX, расположенные на передней панели, используются для подключения Ethernet-устройств.

На рисунке ниже схема расположения контактов для портов MDI (подключение устройств пользователя) и MDI-X (подключение коммутаторов/концентраторов), а также показана распылка прямого и перекрестного Ethernet-кабелей.

Таблица 27 – Назначение контактов

Контакт	Сигнал
порт MDI	
1	Tx+
2	Tx-
3	Rx+
6	Rx-
порт MDI-X	
1	Rx+
2	Rx-
3	Tx+
6	Tx-



8-контактный порт RJ45

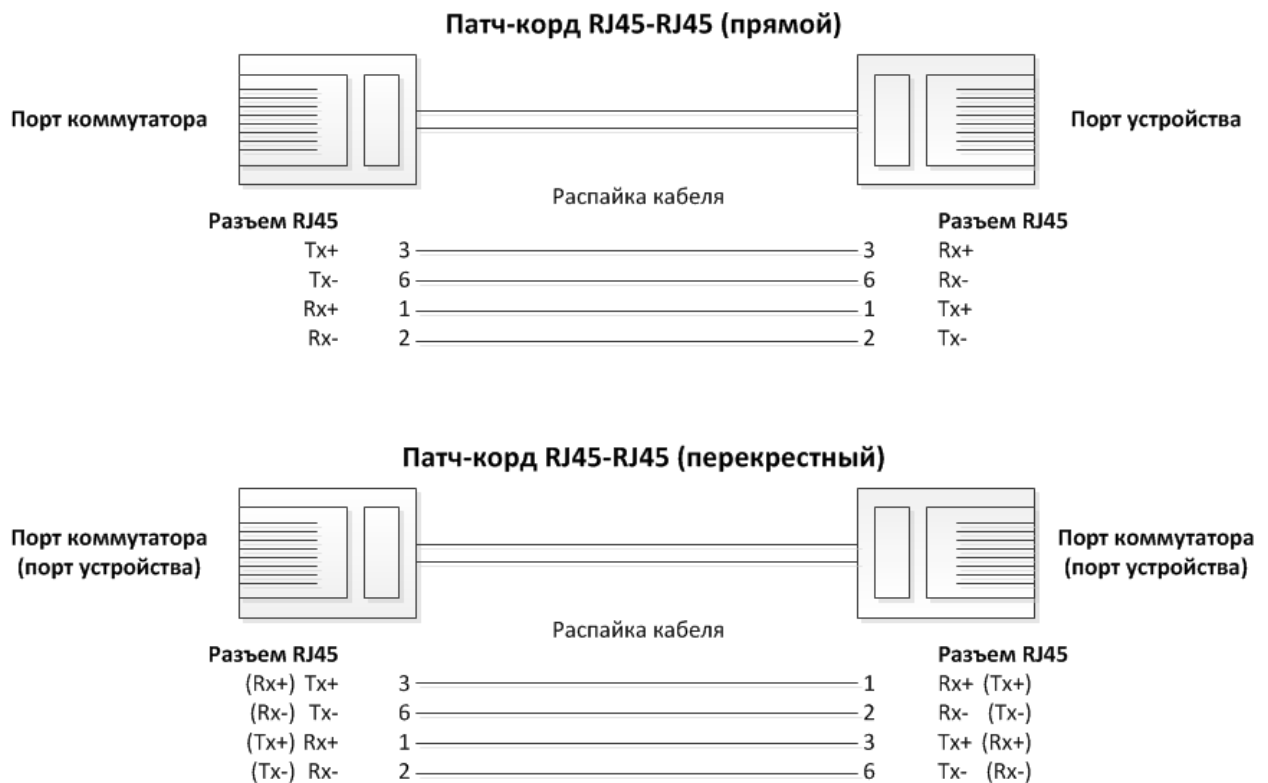


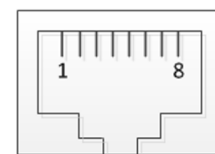
Рисунок 19 – Схема соответствия контактов

7.2.4.2 Подключение Ethernet-порта 1000BaseT(X)

Данные с порта 1000BaseT(X) передаются по дифференциальной сигнальной паре TRD+/- с помощью медных проводов.

Таблица 28 – Назначение контактов

Контакт	Сигнал
порт MDI/MDI-X	
1	TRD (0) +
2	TRD (0) -
3	TRD (1) +
4	TRD (2) +
5	TRD (2) -
6	TRD (1) -
7	TRD (3) +
8	TRD (3) -



8-контактный порт RJ45

По умолчанию IP-адреса и сетевые маски из портов Gigabit LAN следующие:

Обозначение	IP-адрес	Маска сети
LAN 1	192.168.3.127	255.255.255.0
LAN 2	192.168.4.127	255.255.255.0
LAN 3	192.168.5.127	255.255.255.0
LAN 4	192.168.6.127	255.255.255.0
LAN 5	192.168.7.127	255.255.255.0
LAN 6	192.168.8.127	255.255.255.0

7.2.5 Подключение к сетям последовательной передачи данных

Устройство оборудовано четырьмя портами последовательной передачи данных, расположенных на задней стороне.

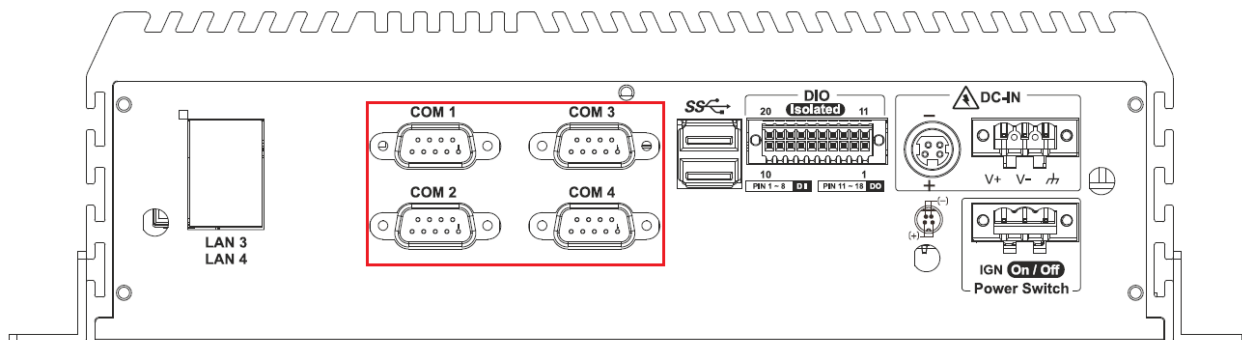


Рисунок 20

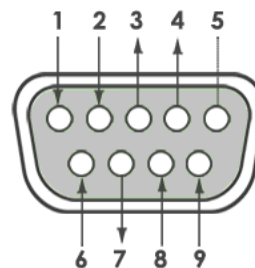
Последовательные порты 1-4 (COM 1-4) могут быть настроены на работу с RS-232, RS-422 или RS-485 с автоматическим контролем потока. По умолчанию для портов установлен интерфейс RS-232. Настройка портов осуществляется программным путем.

7.2.5.1 Подключение к сетям RS-485

Подключение по интерфейсу RS-485 осуществляется с помощью вилки DB9. Назначение контактов вилки DB9 представлено в таблице ниже.

Таблица 29 – Назначение контактов вилки DB9

Контакт	Сигнал
1	DATA-
2	DATA+
3	–
4	–
5	GND
6	–
7	–
8	–
9	–



9-контактная вилка DB9

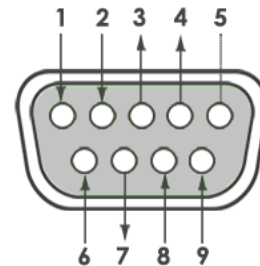
7.2.5.2 Подключение к сетям RS-422

Подключение по интерфейсу RS-422 осуществляется через вилку DB9. Поддерживается как пяти проводное подключение, так и девяти проводное .

Назначение контактов вилки DB9 представлено в таблице ниже.

Таблица 30 – Назначение контактов вилки DB9

Контакт	Сигнал
RS-422 (5-wire)	
1	TXD-
2	TXD+
3	RXD+
4	RXD-
5	GND
6	–
7	–
8	–
9	–
RS-422 (9-wire)	
1	TXD-
2	TXD+
3	RXD+
4	RXD-
5	GND
6	RTS-
7	RTS+
8	CTS+
9	CTS-

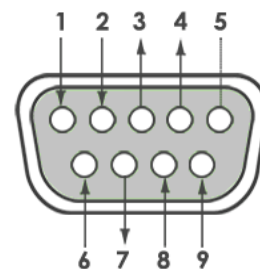

9-контактная вилка DB9

7.2.5.3 Подключение к сетям RS-232

Подключение по интерфейсу RS-232 осуществляется через вилку DB9. Назначение контактов вилки DB9 представлено в таблице ниже.

Таблица 31 – Назначение контактов вилки DB9

Контакт	Сигнал
1	DCD
2	RXD
3	TXD
4	DTR
5	GND
6	DSR
7	RTS
8	CTS
9	RI


9-контактная вилка DB9

7.2.6 Подключение каналов дискретного ввода-вывода

Устройство оборудовано 16-разрядным разъемом для подключения каналов дискретного ввода-вывода. Количество разъемов зависит от заказной кодировки устройства. Внешний вид разъема представлен на рисунке ниже.

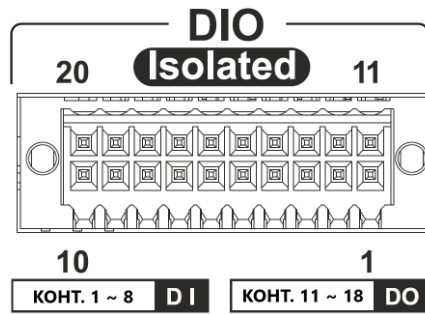


Рисунок 21 – Отображение разъема подключения каналов дискретного ввода-вывода

Схемы подключения дискретных каналов ввода-вывода представлены на рисунках ниже.

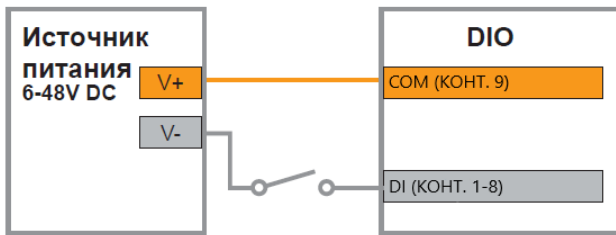


Рисунок 22

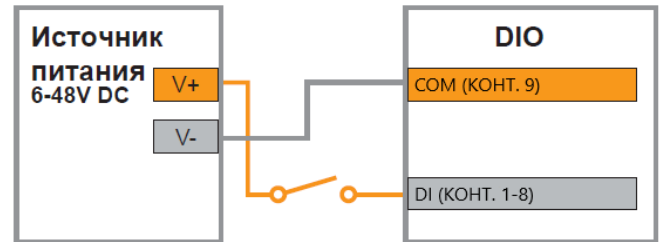


Рисунок 23

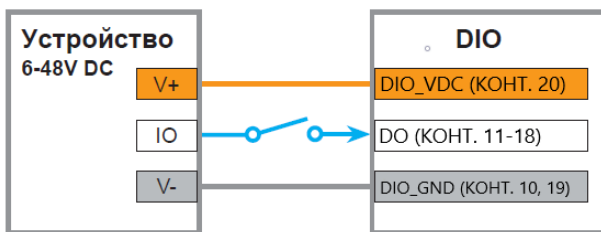


Рисунок 24

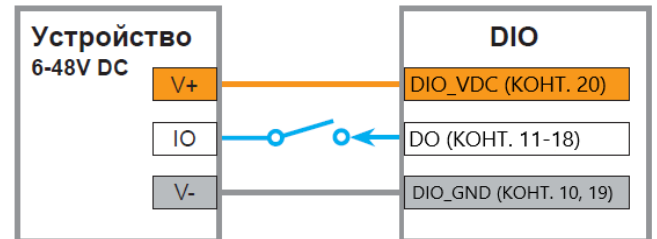


Рисунок 25

7.2.7 Установка антенны

Для присоединения антенны к устройству следует использовать коаксиальный кабель.



ВНИМАНИЕ! ЗАПРЕЩЕНО СОЕДИНЯТЬ ГРОЗОРАЗРЯДНИК АНТЕННЫ С МОЛНИЕОТВОДОМ, УСТАНОВЛЕННЫМ НА КРЫШЕ ЗДАНИЯ.



ВНИМАНИЕ! ЗАПРЕЩЕНО СОЕДИНЯТЬ АНТЕННУ И ЭКРАН КОАКСИАЛЬНОГО КАБЕЛЯ АНТЕННЫ С КОНТУРОМ ЗАЗЕМЛЕНИЯ ОБЪЕКТА, НА КОТОРОМ УСТАНОВЛИВАЕТСЯ УСТРОЙСТВО.

7.2.8 Подключение SIM-карт и карты памяти

Устройство оборудовано разъемами для подключения SIM-карты и карты памяти Type-I/II Compact Flash.

7.2.8.1 Подключение SIM-карты

Для подключения устройства к сети Интернет через сотовую связь понадобится SIM-карта формата mini-SIM. До установки ее в устройство, необходимо отключить в настройках SIM-карты запрос PIN-кода при включении. Разъем для подключения SIM-карты представлен на рисунке ниже.

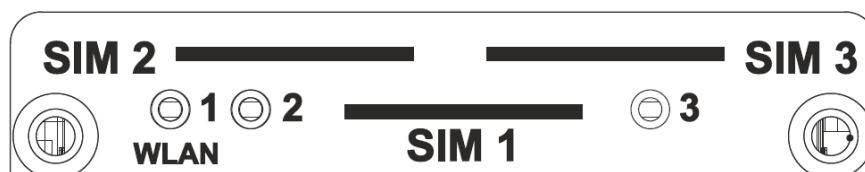


Рисунок 26

7.2.8.2 Подключение карты памяти

Для подключения карты памяти используется порт SATA III от C246 PCH. Перед установкой платы CFast обязательно отключите источник питания и отвинтите крышку разъема CFast.

Устройство не поддерживает функции горячей замены CFast и PnP (Plug and Play).

Перед установкой или извлечением платы CFast необходимо отключить источник питания.

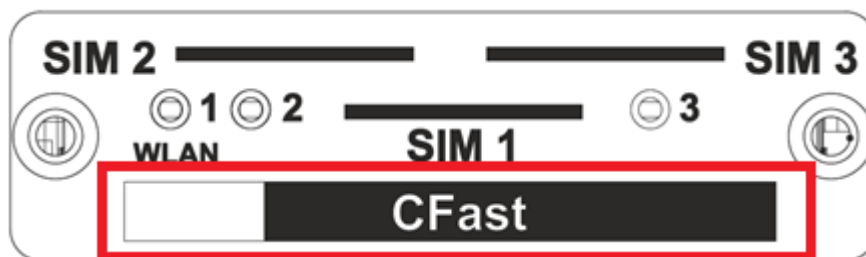


Рисунок 27

ПРИЛОЖЕНИЕ А

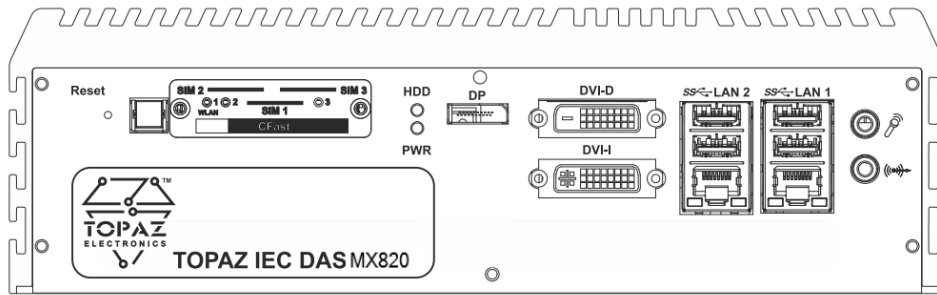


Рисунок А.1.1 - Внешний вид устройства с кодировкой TOPAZ IEC DAS MX820 E4R4 3.8GHz/RKIT... (вид спереди)

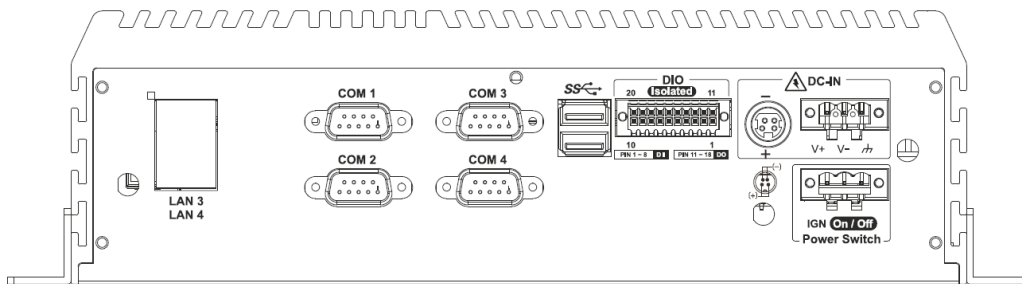


Рисунок А.1.2 - Внешний вид устройства с кодировкой TOPAZ IEC DAS MX820 E4R4 3.8GHz/RKIT... (вид сзади)

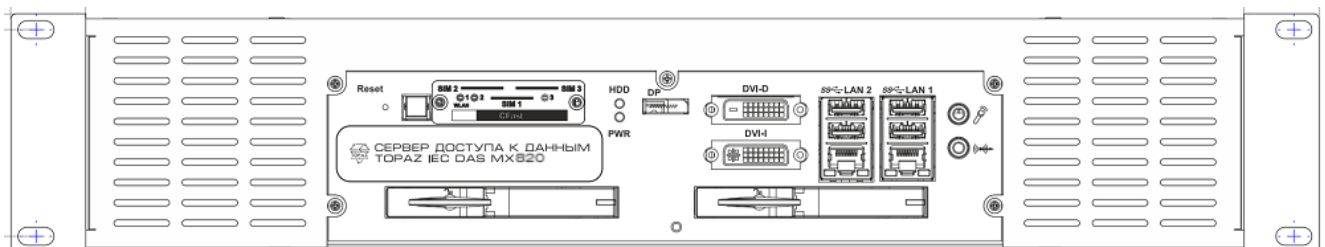


Рисунок А.2 – Внешний вид устройства для монтажа в стойку

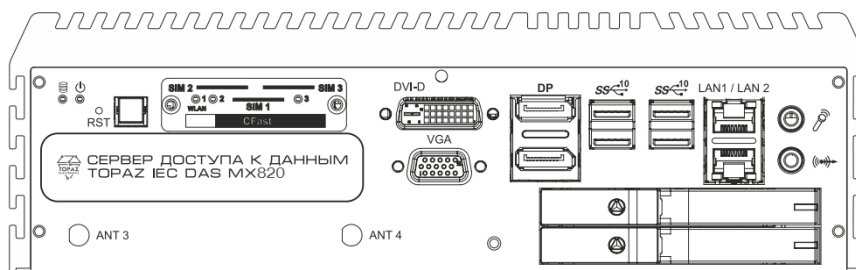


Рисунок А.3.1 - Внешний вид устройства с кодировкой TOPAZ IEC DAS MX820 E6R4 3.8GHz/RKIT..., TOPAZ IEC DAS MX820 E6R4 3.4GHz/RKIT... и TOPAZ IEC DAS MX820 E6R4 4.7GHz/RKIT... (вид спереди)

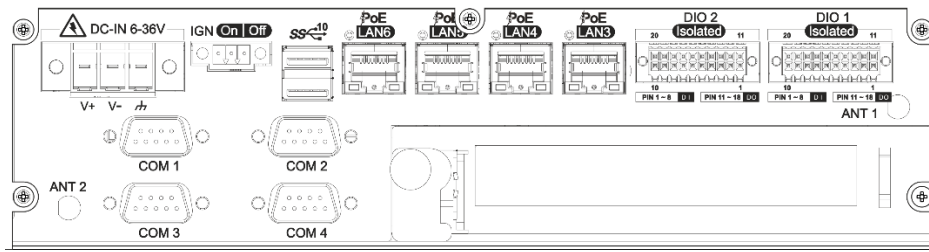


Рисунок А.3.2 - Внешний вид устройства с кодировкой TOPAZ IEC DAS MX820 E6R4 3.8GHz/RKIT..., TOPAZ IEC DAS MX820 E6R4 3.4GHz/RKIT... и TOPAZ IEC DAS MX820 E6R4 4.7GHz/RKIT... (вид сзади)

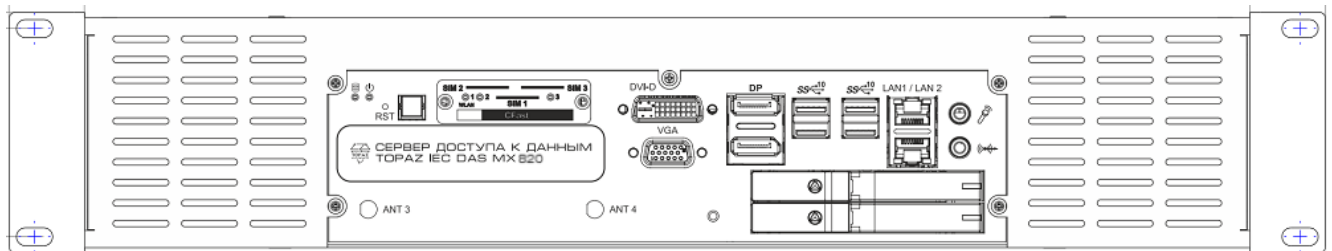


Рисунок А.4 - Внешний вид устройства для монтажа в стойку

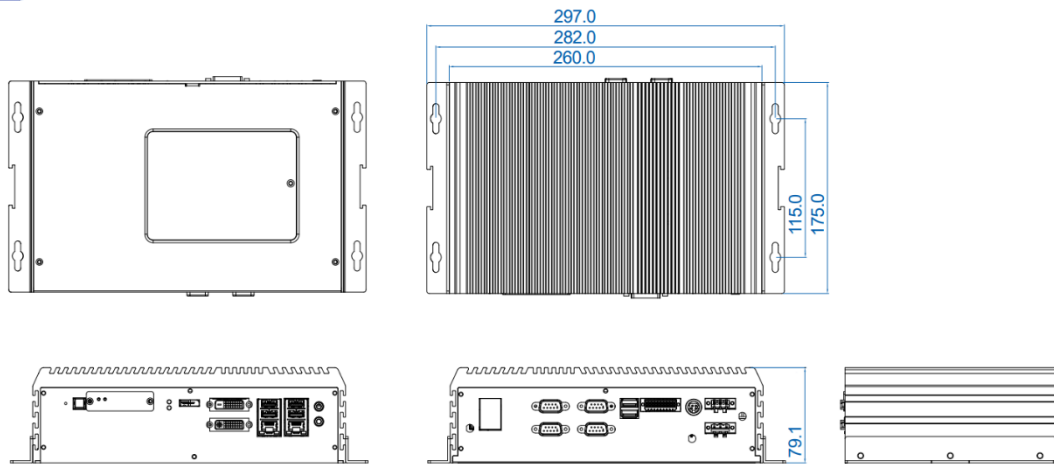


Рисунок А.5 - Габаритные размеры устройства с кодировкой TOPAZ IEC DAS MX820 E4R4 3.1GHz/RKIT..., TOPAZ IEC DAS MX820 E6R4 3.8GHz/RKIT

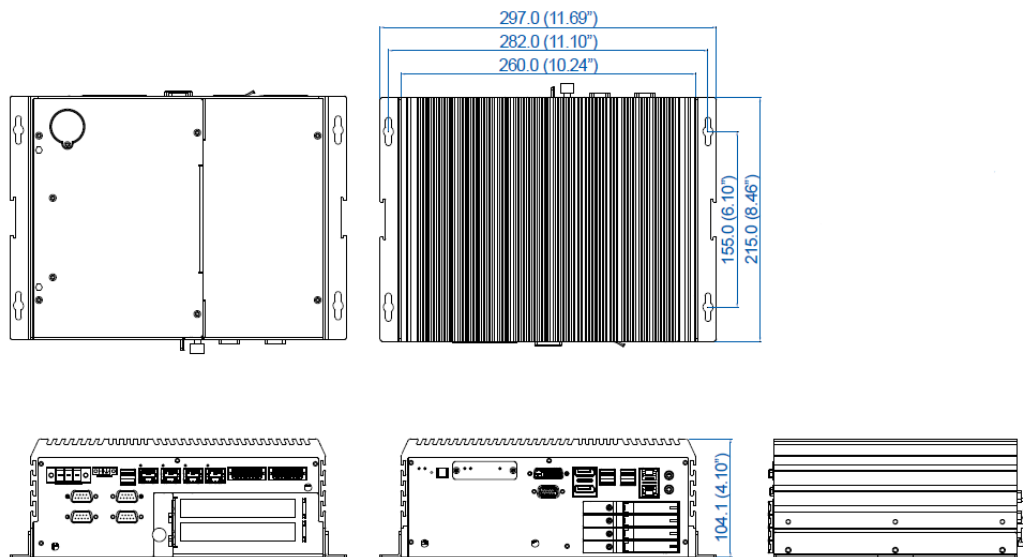


Рисунок А.6 - Габаритные размеры устройства с кодировкой TOPAZ IEC DAS MX820 E6R4 3.4GHz/RKIT... TOPAZ IEC DAS MX820 E6R4 4.7GHz/RKIT

Таблица А.1 – Описание кнопок устройства

Обозначение	Описание
	Кнопка включения
RST	Сброс системы без выключения питания

Таблица А.2 – Описание индикаторов устройства

Обозначение	Цвет индикации	Режим индикации	Статус	Описание
PWR	Зеленый	Непрерывно горит	Устройство включено	Наличие питания
		Не горит	Устройство выключено	
HDD	Желтый	Непрерывно горит	Хранилище работает	Работа с накопителем данных
		Не горит	Хранилище не работает	

Обозначение	Цвет индикации	Режим индикации	Статус	Описание
		Мерцание	Идет передача данных	
Подсветка кнопки питания	-	Индикация отсутствует	Устройство выключено	Режим работы устройства
	Синий	Непрерывно горит	Устройство включено	
	Оранжевый		Приостановка работы в оперативной памяти, выключение системы в режиме ожидания.	

ПРИЛОЖЕНИЕ Б

Утилита PuTTY – одна из распространенных бесплатных программ, не требующая установки. В данном разделе приведено описание подключения к устройству с помощью данной утилиты.

Сайт разработчика:

<http://www.chiark.greenend.org.uk/~sgtatham/putty/latest.html>.

Ссылка непосредственно исполняемый файл программы:

<https://the.earth.li/~sgtatham/putty/latest/x86/putty.exe>.

Подключение через Ethernet порт

Для подключения к устройству по протоколу SSH, во вкладке **Session** необходимо выбрать тип соединения **SSH** и его основные параметры:

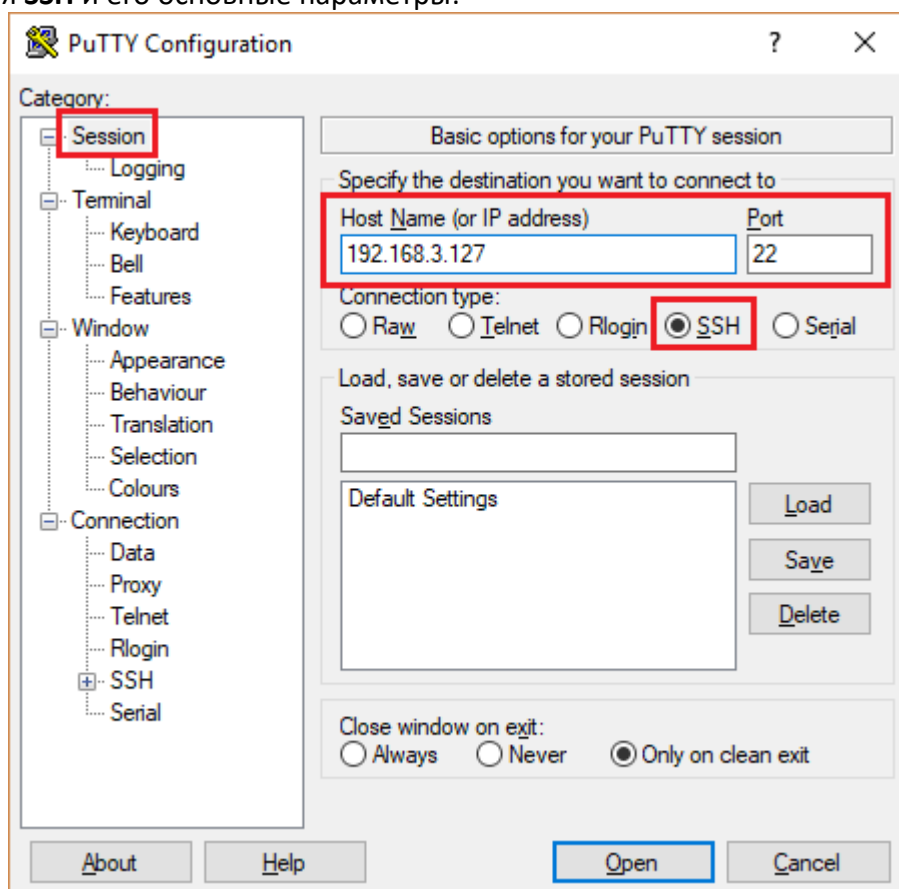


Рисунок Б.1 – Задаваемые настройки раздела Session (сессия)

После настройки параметров последовательного порта, необходимо нажать кнопку «Открыть» (Open) для установки соединения и вызова окна консоли.