



ИЗВЕЩАТЕЛЬ ПОЖАРНЫЙ РУЧНОЙ

ТОПАЗ ИП513-01

РУКОВОДСТВО ПО ЭКСПЛУАТАЦИИ

ПЛСТ.425318.914.001 РЭ



Москва 2024



ОГЛАВЛЕНИЕ

1	ОПИСАНИЕ И РАБОТА.....	4
1.1	Назначение изделия.....	4
1.2	Модификации и условные обозначения.....	4
1.3	Технические характеристики.....	5
1.3.1	Основные технические характеристики.....	5
1.3.2	Надежность.....	5
1.4	Комплектность.....	5
1.5	Устройство и работа.....	6
1.5.1	Конструкция.....	6
1.5.2	Принцип работы.....	6
1.5.3	Передаваемые значения.....	6
1.6	Средства измерения, инструмент и принадлежности.....	7
2	ИСПОЛЬЗОВАНИЕ ПО НАЗНАЧЕНИЮ.....	7
2.1	Эксплуатационные ограничения.....	7
2.2	Подготовка изделия к использованию.....	7
2.2.1	Меры безопасности при подготовке изделия.....	7
2.2.2	Объем и последовательность внешнего осмотра изделия.....	7
2.2.3	Монтаж.....	7
2.2.4	Подключение изделия.....	8
2.2.5	Настройка изделия.....	9
2.3	Использование изделия.....	9
2.3.1	Режимы работы и индикация.....	9
2.3.2	Возможные неисправности и способы их устранения.....	9
2.4	Действия в экстремальных условиях.....	9
3	МАРКИРОВКА И ПЛОМБИРОВАНИЕ.....	9
4	УПАКОВКА.....	10
5	ТЕХНИЧЕСКОЕ ОБСЛУЖИВАНИЕ.....	10
5.1	Общие указания.....	10
5.2	Меры безопасности.....	10
5.3	Проверка работоспособности изделия.....	10
6	ТРАНСПОРТИРОВАНИЕ И ХРАНЕНИЕ.....	11



7 УТИЛИЗАЦИЯ	11
ПРИЛОЖЕНИЕ А (ВНЕШНИЙ ВИД И ГАБАРИТНЫЕ РАЗМЕРЫ ИЗДЕЛИЯ)	12

Настоящее руководство по эксплуатации (далее – РЭ) предназначено для ознакомления с принципами работы и эксплуатации изделия «Извещатель пожарный ручной TOPAZ ИП513-01» ПЛСТ.425318.914.001 (далее – изделие). Настоящее РЭ содержит сведения о конструкции, принципах работы изделия и указания, необходимые для правильной и безопасной эксплуатации изделия, технического обслуживания (далее – ТО), текущего ремонта, хранения и оценки его технического состояния.

К обслуживанию изделия допускаются лица, изучившие требования настоящего руководства. Все работы по монтажу, пуску, регулированию и обкатке должны проводиться с соблюдением требований действующей на месте эксплуатации нормативной документации.



В СВЯЗИ С ПОСТОЯННОЙ РАБОТОЙ ПО СОВЕРШЕНСТВОВАНИЮ ИЗДЕЛИЯ, В КОНСТРУКЦИЮ И ПРОГРАММНОЕ ОБЕСПЕЧЕНИЕ МОГУТ БЫТЬ ВНЕСЕНЫ ИЗМЕНЕНИЯ, НЕ УХУДШАЮЩИЕ ЕГО ТЕХНИЧЕСКИЕ ХАРАКТЕРИСТИКИ И НЕ ОТРАЖЕННЫЕ В НАСТОЯЩЕМ ДОКУМЕНТЕ.

1 ОПИСАНИЕ И РАБОТА

1.1 Назначение изделия

Изделие предназначено для круглосуточной работы в системах пожарной сигнализации и предназначен для ручного формирования сигнала пожарной тревоги.

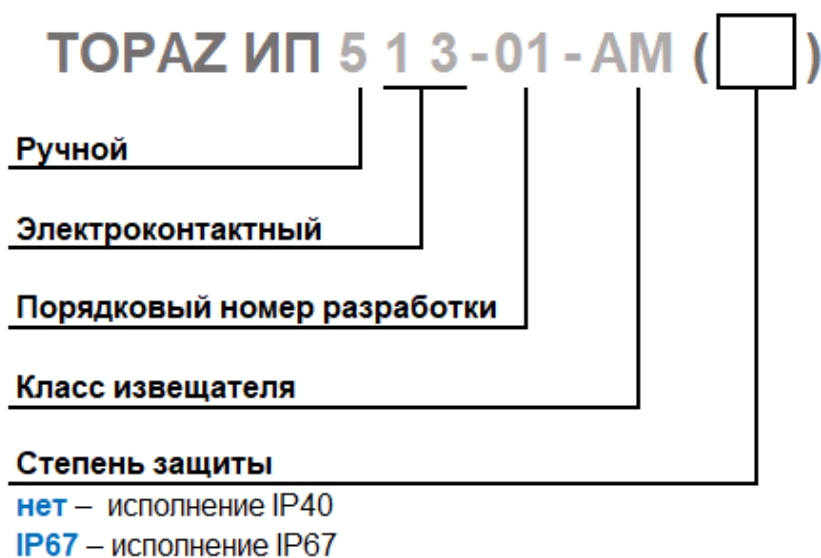
Изделие предназначено для работы с приемно-контрольным прибором адресным TOPAZ SCU-SF1-CAХ-2Тх-3R-2LV.

Функции изделия:

- контроль состояния клавиши;
- передача извещений в SCU-SF1-CAХ-2Тх-3R-2LV;
- хранение в энергонезависимой памяти адреса обмена по адресной линии связи (далее – АЛС);
- индикация режимов работы на встроенном световом индикаторе.

1.2 Модификации и условные обозначения

Для формирования обозначения устройства необходимо вписать на место пропущенной позиции соответствующий код.



1.3 Технические характеристики

1.3.1 Основные технические характеристики

Основные технические характеристики изделия представлены в таблице 1

Таблица 1 – Основные технические характеристики изделия

Наименование параметра	Значение
Тип питания	по АЛС
Напряжение источника питания, В	от 8 до 12
Ток потребления, мА, не более	1
Протокол обмена по АЛС	200AP
Количество подключаемых изделий на АЛС, шт, не более	159
Активное сопротивление проводов АЛС, Ом, не более	100
Сопротивление изоляции между проводами АЛС, кОм, не менее	50
Время технической готовности к работе, с, не более	15
Масса, кг, не более	
- ТОРАZ ИП513-01-AM	0,15
- ТОРАZ ИП513-01-AM (IP67)	0,35
Габаритные размеры (Ш×В×Г), мм, не более	
- ТОРАZ ИП513-01-AM	95×91×34
- ТОРАZ ИП513-01-AM (IP67)	114×114×80
Время непрерывной работы	круглосуточно
Класс защиты по ГОСТ 14254-2015:	
- ТОРАZ ИП513-01-AM	IP40
- ТОРАZ ИП513-01-AM (IP67)	IP67
Диапазон рабочих температур, °С	от –40 до +70
Относительная влажность воздуха при +30 °С, %, не более	100

1.3.2 Надежность

Изделие является восстанавливаемым, ремонтируемым устройством, предназначенным для круглосуточной эксплуатации в стационарных условиях в производственных помещениях.

Режим работы модуля непрерывный. Продолжительность непрерывной работы не ограничена. Норма средней наработки на отказ в нормальных условиях применения составляет 140 000 ч.

Полный средний срок службы составляет 30 лет. Среднее время восстановления работоспособности на объекте эксплуатации (без учета времени прибытия персонала и при наличии ЗИП) не более 30 минут.

1.4 Комплектность

Комплект поставки указывается в индивидуальном паспорте изделия.

В стандартный комплект поставки входят:

- извещатель пожарный ручной ТОРАZ ИП513-01;
- ключ специальный;
- монтажный комплект*;
- паспорт;
- руководство по эксплуатации. **

Примечание: * Определяется заводом-изготовителем.

** Руководство по эксплуатации поставляется по требованию.

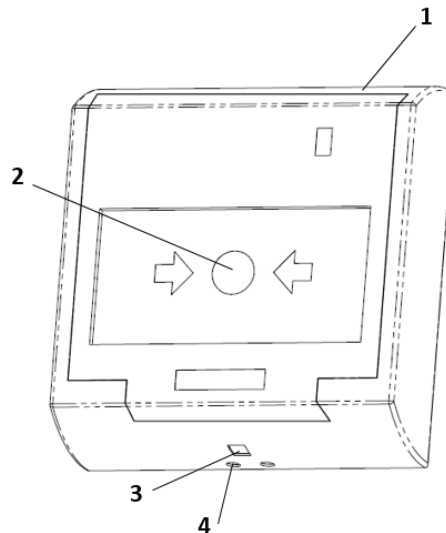
Эксплуатационная документация доступна на сайте: <http://www.tpz.ru>

1.5 Устройство и работа

1.5.1 Конструкция

Конструкция изделия удовлетворяет требованиям пожарной и электробезопасности, в том числе в аварийном режиме по ГОСТ 12.2.007.0-75 и ГОСТ 12.1.004-91. Изделие не имеет цепей, находящихся под опасным напряжением.

Части конструкции изделия и их назначение показаны на рисунке 1. Сведения о внешнем виде и габаритах изделия представлены в приложении А.



- 1 – Место установки пломбы;
- 2 – Кнопка формирования события «Пожар»;
- 3 – Отверстие для взведения сработавшего изделия;
- 4 – Отверстия для вскрытия корпуса

Рисунок 1 – Основные части конструкции

1.5.2 Принцип работы

Срабатывание осуществляется посредством ручного нажатия на клавишу (приводной элемент), вследствие чего формируется сигнал пожарной тревоги. Изменение состояния клавиши (нажата/взведена), приводит к изменению положения контактов электрического микропереключателя. Взведение сработавшего изделия осуществляется посредством специального ключа, входящего в комплект.

Изделие имеет уникальный адрес обмена по АЛС, который обеспечивает передачу извещений о состоянии по соответствующему адресу при запросе от TOPAZ SCU-SF1-CAH-2Tx-3R-2LV. Изделие обеспечивает хранение адреса обмена по АЛС в энергонезависимой памяти. Диапазон адресов – от 1 до 159. Адрес обмена хранится в энергонезависимой памяти. Электропитание и информационный обмен с изделием осуществляется по АЛС.

1.5.3 Передаваемые значения

Изделие поддерживает запрос информационных параметров, указанных в таблице 2.

Таблица 2 – Передаваемые изделием параметры

Наименование параметра	Описание	Значение
Адрес	Адрес изделия	от 1 до 159

Наименование параметра	Описание	Значение
АЦП изделия	Информация о состоянии клавиши	<ul style="list-style-type: none"> • взведена (50) • нажата (137)

1.6 Средства измерения, инструмент и принадлежности

При монтажных, пусконаладочных работах и при обслуживании изделия необходимо использовать приведенные в таблице 3 приборы, инструменты и принадлежности.

Таблица 3 – Средства измерения, инструмент и принадлежности

Наименование	Кол., шт	Назначение и краткая техническая характеристика
Мультиметр цифровой	1	Измерение переменного и постоянного напряжения до 500 В, тока до 5 А, сопротивления до 2 МОм
Отвертка плоская	1	3,0x50 мм
Отвертка крест	1	2x100 мм
Бокорезы	1	160 мм
Плоскогубцы	1	160 мм
ТОРАZ AFS Config Kit	1	Программно-аппаратный комплекс для задания адреса

2 ИСПОЛЬЗОВАНИЕ ПО НАЗНАЧЕНИЮ

2.1 Эксплуатационные ограничения

Конструкция изделия не предусматривает его использование в условиях воздействия агрессивных сред, пыли, а также во взрывопожароопасных помещениях.

Качество функционирования изделия не гарантируется, если обстановка в месте его установки не соответствует условиям эксплуатации, указанным в разделе 1.3 настоящего руководства.

2.2 Подготовка изделия к использованию

2.2.1 Меры безопасности при подготовке изделия

Монтаж и техническое обслуживание изделия должны производиться лицами, имеющими квалификационную группу по технике безопасности не ниже второй.



ВНИМАНИЕ! МОНТАЖ, УСТАНОВКУ, ТЕХНИЧЕСКОЕ ОБСЛУЖИВАНИЕ ПРОИЗВОДИТЬ ПРИ ОТКЛЮЧЕННОМ НАПРЯЖЕНИИ ПИТАНИЯ ИЗДЕЛИЯ.

2.2.2 Объем и последовательность внешнего осмотра изделия

- открыть индивидуальную упаковку изделия, вынуть содержимое;
- проверить комплектность согласно паспорту изделия;
- проверить отсутствие на корпусе изделия механических повреждений, вмятин, трещин, отслоений покрытия, ржавчины, которые могут повлиять на работоспособность.

2.2.3 Монтаж

Изделие крепится к ровной вертикальной плоскости, соблюдая требования СНиП. Основание изделия фиксируется двумя шурупами к стене. Перед закреплением изделия необходимо произвести разметку в соответствии с установочными размерами, представленными на рисунке 2.

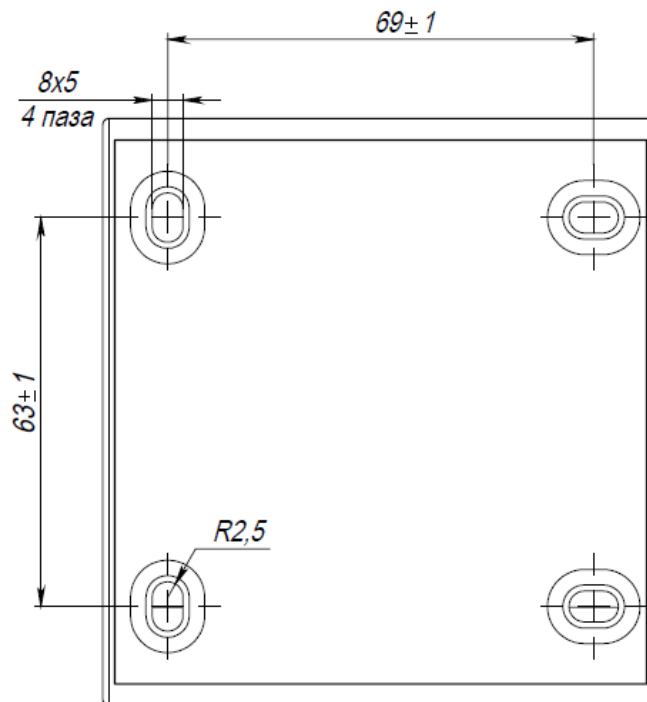


Рисунок 2 – Установочные размеры изделия

Передний корпус устанавливается на смонтированное основание после подключения проводов к клеммной колодке.

Провода, проходящие под корпусом изделия, должны проходить свободно, не пережимаясь им. С передней стороны к изделию должен быть обеспечен свободный доступ к кнопке.

Изделие может применяться совместно с устройствами, обеспечивающими механическую защиту от внешних воздействий. Устройства не должны препятствовать ни осуществлению срабатывания изделия, ни открытию защитного стекла, ни взведению сработавшего изделия и вскрытию корпуса.

2.2.4 Подключение изделия

Типовая схема подключения изделия с устройством TOPAZ SCU-SF1-CAX-2Tx-3R-2LV приведена на рисунке 3.

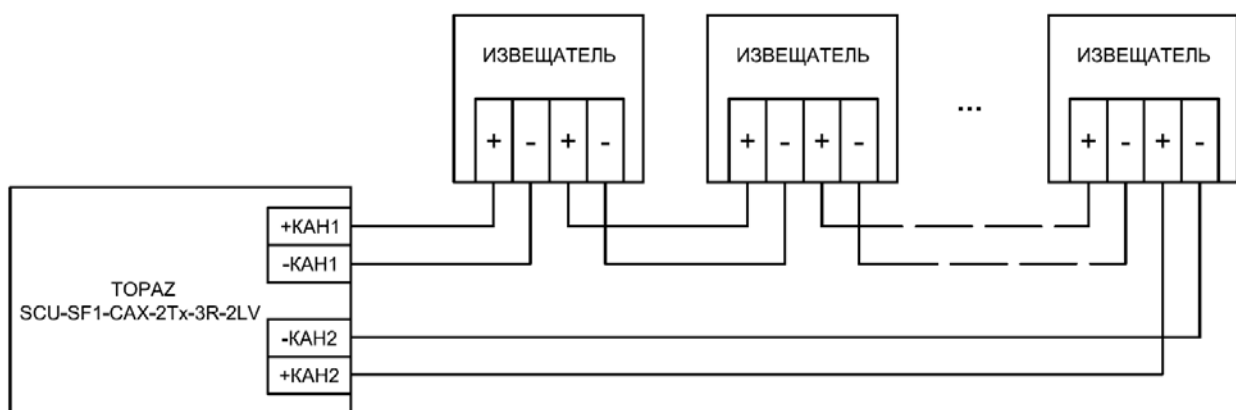


Рисунок 3 – Схема подключения изделия

2.2.5 Настройка изделия

Для настройки изделия необходимо задать адрес обмена по АЛС. Заводской адрес изделия – 159

Для задания адреса устройства необходимо использовать ПО TOPAZ AFS CONFIG.

После подключения изделия через адаптер TOPAZ AFS CONFIG он автоматически перейдет в режим конфигурирования адреса. В TOPAZ AFS CONFIG в поле «Адрес устройства» необходимо ввести требуемое значение адреса и нажать на кнопку «Записать». После успешной записи появится соответствующая запись.

2.3 Использование изделия

2.3.1 Режимы работы и индикация

В таблице 4 представлено описание режимов работы устройства и способы их индикации.

Таблица 4

Режим работы	Описание режима работы	Способ индикации
«Норма»	Дежурный режим Клавиша взведена	Мигание при обращении
«Пожар»	Зафиксировано нажатие на клавишу	Непрерывное свечение
«Программирование адреса»	Подана команда «Программирование адреса устройства»	Непрерывное свечение при записи параметров

2.3.2 Возможные неисправности и способы их устранения

Возможные неисправности и способы их устранения представлены в таблице 5.

Таблица 5

Неисправность	Возможная причина	Способ устранения
Индикатор выключен	Отсутствие напряжения питания	Проверить наличие напряжения на контактах
Нет обмена по АЛС	Отсутствие связи изделия и TOPAZ SCU-SF1-CAH-2Tx-3R-2LV	Проверить целостность кабеля и соединений
	Наличие двух и более адресных устройств с одинаковым адресом	Проверить соответствие адресации
Нет сообщения «Пожар» после нажатия на клавишу	Отсутствие связи изделия и TOPAZ SCU-SF1-CAH-2Tx-3R-2LV	Действия как при отсутствии обмена по АЛС
	Неисправность внутренней схемы	Отправить изделие в ремонт
	Неисправность конструкции	

2.4 Действия в экстремальных условиях

В случае обнаружения в месте установки изделия искрения, возгорания, задымленности, запаха горения изделие должно быть обесточено и передано в ремонт.

3 МАРКИРОВКА И ПЛОМБИРОВАНИЕ

Вся обязательная информация по маркировке нанесена на лицевой панели.

Маркировка выполнена способом, обеспечивающим ее сохранность на все время эксплуатации устройства.

Для предотвращения несанкционированного доступа к внутренним электрическим элементам корпус устройства может быть опломбирован путем нанесения саморазрушающейся наклейки.

4 УПАКОВКА

Изделие размещается в коробке из гофрированного картона вместе с комплектом поставки.

Эксплуатационная документация уложена в потребительскую тару вместе с модулем.

В потребительскую тару вложена товаросопроводительная документация, в том числе упаковочный лист, содержащий следующие сведения:

- наименование и условное обозначение;
- дату упаковки;
- подпись лица, ответственного за упаковку.

5 ТЕХНИЧЕСКОЕ ОБСЛУЖИВАНИЕ

5.1 Общие указания

ТО проводится с целью поддержания изделия, а также его СЧ в исправном состоянии и должно обеспечивать его работоспособность в течение всего срока службы.

Для поддержания нормального технического состояния изделия необходимо проведение ТО по единой планово-предупредительной системе, которая предусматривает обязательное проведение работ по ТО через определенные календарные сроки независимо от наработки изделия.



ВНИМАНИЕ! ИЗВЛЕЧЕНИЕ ПЛАТЫ ПРИБОРА ИЗ КОРПУСА АВТОМАТИЧЕСКИ АННУЛИРУЕТ ГАРАНТИЙНЫЕ ОБЯЗАТЕЛЬСТВА ИЗГОТОВИТЕЛЯ.

5.2 Меры безопасности

К работам по ТО допускаются лица, изучившие настоящее РЭ.

При проведении ТО должны выполняться все правила техники безопасности, предусмотренные инструкциями и наставлениями, относящимися к эксплуатации электронной техники.

5.3 Проверка работоспособности изделия

Для проверки работоспособности изделия необходимо выполнить следующие действия:

1) На время испытаний необходимо отключить выходы приемно-контрольных блоков (приборов) и исполнительных устройств, управляющих средствами автоматического пожаротушения, и известить соответствующие организации.

2) Взять изделие на охрану, дождаться режима «Норма», с соответствующей световой индикацией.

3) Произвести срабатывание изделия нажатием на клавишу. Должно сформироваться извещение «Пожар» по установленному адресу, с соответствующей индикацией.

4) Перевести изделие в состояние «Норма» взведением клавиши с помощью специального ключа. Зафиксировать переход индикации в режим «Норма». Дать команду на сброс тревоги от изделия.

5) Выполнить пункты 1 – 4 не менее трех раз.

6) Если изделие не берется на охрану, или не наблюдаются состояния «Норма», «Пожар», нет индикации в соответствии с состоянием клавиши, то изделие неисправно и его необходимо заменить.

7) После испытаний убедиться, что изделие готово к штатной работе. Восстановить связи приемно-контрольных блоков (приборов) и исполнительных устройств со средствами

автоматической системы пожаротушения и известить соответствующие организации о том, что система готова к штатной работе.

6 ТРАНСПОРТИРОВАНИЕ И ХРАНЕНИЕ

Транспортирование модулей должно производиться в упаковке предприятия-изготовителя любым видом транспорта, защищающим от влияний окружающей среды, в том числе авиационным в отопливаемых герметизированных отсеках самолетов.

Размещение и крепление в транспортных средствах упакованных модулей должно обеспечивать его устойчивое положение, исключать возможность ударов друг о друга, а также о стенки транспортных средств.

Укладывать упакованные модули в штабели следует с правилами и нормами, действующими на соответствующем виде транспорта, чтобы не допускать деформации транспортной тары при возможных механических перегрузках.

При погрузке и выгрузке запрещается бросать и кантовать модули.

После продолжительного транспортирования при отрицательных температурах приступать к вскрытию упаковки не ранее 12 часов после размещения модулей в отопливаемом помещении.

Модули следует хранить в невскрытой упаковке предприятия-изготовителя на стеллаже в сухом отопливаемом и вентилируемом помещении, при этом в атмосфере помещения должны отсутствовать пары агрессивных жидкостей и агрессивные газы.

Средний срок сохранности в потребительской таре в отопливаемом помещении, без консервации - не менее 2 лет.

Нормальные климатические факторы хранения:

- температура хранения $+20 \pm 5$ °С;
- значение относительной влажности воздуха: 30 – 80 %.

Предельные климатические факторы хранения:

- температура хранения от -40 до +70 °С;
- значение относительной влажности воздуха: верхнее 100 % при 30 °С.

7 УТИЛИЗАЦИЯ

Модули не представляют опасности для жизни, здоровья людей и окружающей среды.

Модули не содержат драгоценных и редкоземельных металлов.

После окончания срока службы, специальных мер по подготовке и отправке модулей на утилизацию не предусматривается.

ПРИЛОЖЕНИЕ А

(Внешний вид и габаритные размеры изделия)

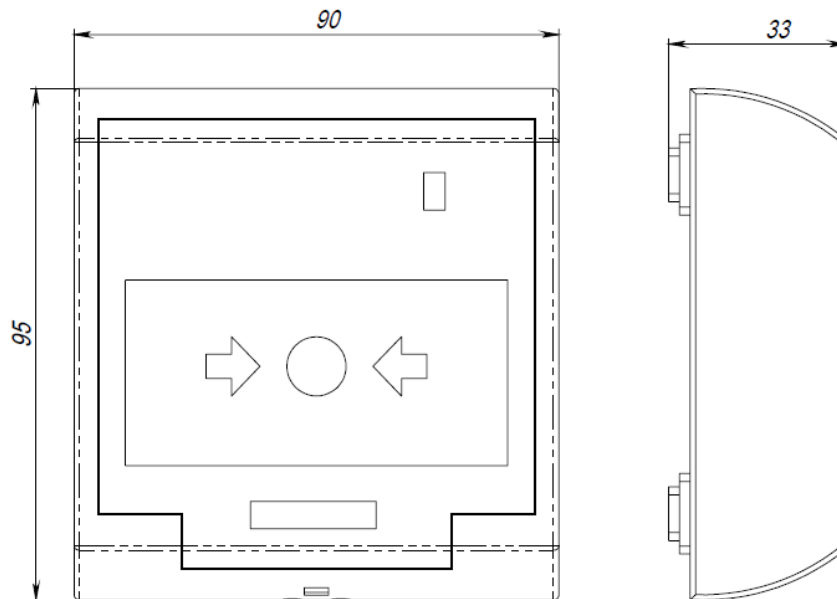


Рисунок А.1 – Габаритные размеры ТОРАЗ ИП513-01-АМ

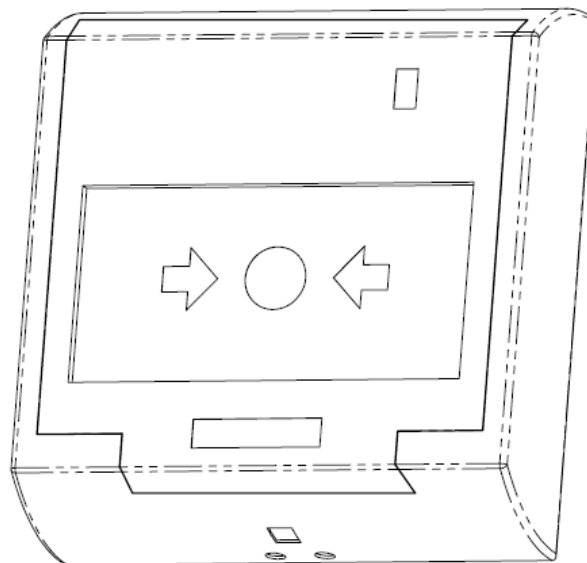


Рисунок А.2 – Внешний вид ИП513-01-АМ