



**ИЗВЕЩАТЕЛИ ПОЖАРНЫЕ ТЕПЛОВЫЕ ЛИНЕЙНЫЕ
ТОРАЗ ИП132-1-Р**

РУКОВОДСТВО ПО ЭКСПЛУАТАЦИИ

ПЛСТ.425218.001 РЭ



Москва 2023

ОГЛАВЛЕНИЕ

1	ОПИСАНИЕ И РАБОТА	4
1.1	Назначение извещателя	4
1.2	Модификации и условные обозначения	4
1.3	Технические характеристики.....	4
1.3.1	Основные технические характеристики	4
1.3.1	Температура срабатывания извещателя	6
1.3.1	Время срабатывания извещателя	6
1.3.1	Безопасность и электромагнитная совместимость	7
1.3.2	Надежность	8
1.4	Состав извещателя	8
1.5	Устройство и работа	9
1.5.1	Конструкция.....	9
1.5.2	Принцип работы.....	9
1.5.3	Передача информации о пожаре через релейные зоны извещателя.....	9
1.5.4	Формирование извещения ПОЖАР.....	10
1.5.5	Критерий снятия извещения ПОЖАР	10
1.6	Описание и работа компонент извещателя.....	11
1.6.1	Извещатель.....	11
1.6.2	Электропитание извещателя	12
1.6.3	Модуль дискретного ввода-вывода TOPAZ T-DIO64.....	15
1.6.4	Волоконно-оптический кабель ОКПН	16
2	МАРКИРОВКА И ПЛОМБИРОВАНИЕ	16
3	УПАКОВКА.....	16
4	ИСПОЛЬЗОВАНИЕ ПО НАЗНАЧЕНИЮ.....	16
4.1	Монтаж извещателя.....	16
4.2	Использование изделия	17
4.2.1	Эксплуатационные ограничения блока обработки извещателя	17
4.2.2	Индикация	17
4.2.1	Порядок приведения извещателя в исходное положение.....	18
4.2.2	Порядок выключения извещателя	18
4.2.3	Меры безопасности при использовании извещателя по назначению.....	18



4.3 Действия в экстремальных условиях.....	19
5 МАРКИРОВКА И ПЛОМБИРОВАНИЕ	19
6 РЕМОНТ.....	19
7 ТЕХНИЧЕСКОЕ ОБСЛУЖИВАНИЕ	19
7.1 Общие указания	19
7.2 Меры безопасности	19
8 ХРАНЕНИЕ	20
9 ТРАНСПОРТИРОВАНИЕ	20
10 УТИЛИЗАЦИЯ.....	20
ПРИЛОЖЕНИЕ А (ВНЕШНИЙ ВИД И ГАБАРИТНЫЕ РАЗМЕРЫ ИЗДЕЛИЯ).....	21

Настоящее руководство по эксплуатации (далее – РЭ) предназначено для ознакомления с принципами работы и эксплуатации изделия «Извещатель пожарный тепловой линейный TOPAZ ИП132-1-Р» ПЛСТ.425218.001 (далее – изделие, извещатель). Настоящее РЭ содержит сведения о конструкции, принципах работы изделия и указания, необходимые для правильной и безопасной эксплуатации изделия.

К эксплуатации извещателя допускаются лица, изучившие требования настоящего руководства. Все работы по монтажу, пуску, регулированию и обкатке должны проводиться с соблюдением требований действующей на месте эксплуатации нормативной документации.



В СВЯЗИ С ПОСТОЯННОЙ РАБОТОЙ ПО СОВЕРШЕНСТВОВАНИЮ ИЗДЕЛИЯ, В КОНСТРУКЦИЮ И ПРОГРАММНОЕ ОБЕСПЕЧЕНИЕ МОГУТ БЫТЬ ВНЕСЕНЫ ИЗМЕНЕНИЯ, НЕ УХУДШАЮЩИЕ ЕГО ТЕХНИЧЕСКИЕ ХАРАКТЕРИСТИКИ И НЕ ОТРАЖЕННЫЕ В НАСТОЯЩЕМ ДОКУМЕНТЕ.

1 ОПИСАНИЕ И РАБОТА

1.1 Назначение извещателя

Извещатель предназначен для круглосуточной работы в системах пожарной сигнализации и предназначен для обнаружения возгораний, сопровождающихся повышением температуры, в закрытых помещениях различных зданий и сооружений, путём контроля скорости нарастания температуры и автоматического формирования сигнала о пожаре. Изделие является восстанавливаемым и подлежит периодическому обслуживанию.

1.2 Модификации и условные обозначения

Расшифровка обозначения **TOPAZ ИП132-1-Р**:

- TOPAZ** – торговая марка;
- ИП** – извещатель пожарный;
- 1** – тепловой;
- 32** – с использованием материалов, изменяющих оптическую проводимость в зависимости от температуры;
- 1** – порядковый номер разработки;
- Р** – класс извещателя.

1.3 Технические характеристики

1.3.1 Основные технические характеристики

Таблица 1 – Основные технические характеристики извещателя

Наименование параметра	Значение
Обеспечиваемые температурные классы	A1,A2,A3,B,C,D,E,F,G, A1R,A2R,A3R,BR,CR, DR,ER,FR,GR,R
Максимальная длина линейного ЧЭ (оптоволоконного кабеля), м	12000*
Количество каналов измерения, шт.	4/8/12/ ... /n*
Шаг измерения по длине ЧЭ, м	1
Чувствительность измерения, °С	0,1
Минимальное время измерения, с	3
Время установления рабочего режима, мин, не более	10

Наименование параметра	Значение
Точность определения места обрыва волоконно-оптического кабеля, м	1
Интерфейсы	USB, RS23/RS485, RJ45, Modbus TCP/IP Реле «Сухой контакт» до 60 шт.*
Тип оптического волокна	многомодовое (тип 50/125 или 62,5/125 ITU-T G.651)
Оптические разъемы	E2000-APC
Бюджет оптической линии на канал, дБ	15
Длина волны источника излучения, нм	1550
Мощность лазерного излучателя	32
Режим лазерного излучателя	импульсный
Длительность импульса лазерного излучения, нс	10
Напряжение питания постоянного тока, В	24
Потребляемый ток не более, мА	20
Напряжение питания ОБУ, В	24
Мощность лазерного излучателя не более, Вт	30
Потребляемая мощность, Вт При использовании с переключателем каналов измерения*	до 20 до 40
Масса блока обработки, кг, не более	4
Габариты блока обработки ИП не более, мм (без учёта креплений) см. Приложение А.	ширина 345 высота 119 глубина 180
Режим работы	непрерывный (24/7)
Наличие движущихся частей	отсутствуют (используется безвентиляторная технология)
Рабочие условия эксплуатации: - температура окружающего воздуха, °С - при размещении в серверном шкафу с системой поддержания микроклимата, °С - относительная влажность окружающего воздуха при температуре + 40 °С, %	от минус 10 до плюс 55 от минус 40 до плюс 70 от 0 до 93
Барометрическое давление, кПа	от 66,0 до 106,7
Средний срок службы, лет, не менее	30
Требования к выходным сигналам при номинальных значениях влияющих величин по ГОСТ 8.395-80	ГОСТ 26.010-80, ГОСТ 26.014-81, ГОСТ 26.011-80
Степень защиты, не ниже - при установке в защитный бокс	IP40 по ГОСТ 14254-96 IP68
Класс лазерной безопасности	1М согласно ГОСТ IEC 60825-1-2013

Наименование параметра	Значение
Класс защиты от поражения электрическим током, не ниже	II
Примечания: * Указывается в спецификации заказа.	

1.3.1 Температура срабатывания извещателя

Температура срабатывания извещателя настраивается в пределах, определяемых установленным классом, в соответствии с таблицей 5.1 ГОСТ 34698—2020, приведенной ниже.

Таблица 2 – Температура срабатывания извещателя для различных классов

температурный класс	температура среды, °С		температура срабатывания, °С	
	условно нормальная	максимально нормальная	минимальная	максимальная
A1	25	50	54	65
A2	25	50	54	70
A3	35	60	64	76
B	40	65	69	85
C	55	80	84	100
D	70	95	99	115
E	85	110	114	130
F	100	125	129	145
G	115	140	144	160

1.3.1 Время срабатывания извещателя

Время срабатывания извещателя при выборе максимальных температурных классов настраивается в пределах, определяемых классом, в соответствии с таблицей 5.2 ГОСТ 34698—2020, приведенной ниже.

Таблица 3 – Время срабатывания извещателя для различных классов

Скорость повышения температуры, °С/мин	Время срабатывания, сек.	
	минимальное	максимальное
Максимальный температурный класс A1		
1	1740	2420
3	580	820
5	348	500
10	174	260
20	87	140
30	58	100
Максимальные температурные классы A2, A3, B, C, D, E, F, G		
1	1740	2760
3	580	960
5	348	600
10	174	329
20	87	192
30	58	144

Время срабатывания извещателя при выборе дифференциальных или максимально-дифференциальных температурных классов находится в пределах, определяемых классом, в соответствии с таблицей 5.3 ГОСТ 34698—2020, приведенной ниже.

Таблица 4 – Время срабатывания извещателя по скорости возрастания температуры

Скорость повышения температуры, °С/мин	Время срабатывания, сек.	
	минимальное	максимальное
5	120	500
10	60	242
20	30	130
30	20	100

1.3.1 Климатические и механические характеристики эксплуатации

Климатическое исполнение извещателя УХЛ 4 ГОСТ 15150 и ГОСТ 15543.1 категории размещения 4 (группы С3 по ГОСТ Р 52931 или 4 по ГОСТ 22261). По устойчивости к воздействию атмосферного давления извещатель соответствует группе Р2 по ГОСТ Р 52931-2008. Тип атмосферы II. Максимальная высота над уровнем моря по ГОСТ 15543.1-89 для эксплуатации извещателя – 2000 метров.

Для условий эксплуатации извещателя при температуре ниже - 10°С в шкафу допускается установка элементов обогрева.

1.3.1 Общепромышленное и взрывозащищенное исполнение

Извещатель может поставляться в общепромышленном или во взрывозащищённых исполнениях (при оснащении защитным боксом) согласно ГОСТ 30852.0, ГОСТ 31610.28, ГОСТ Р МЭК 60079-0, ГОСТ 12.2.020 и Техническому регламенту Таможенного союза ТР ТС 012/ 2011 «О безопасности оборудования для работы во взрывоопасных средах» (утв. Решением Комиссии Таможенного союза от 18 октября 2011 г. №825). Допустимая категория и группа взрывоопасных смесей газов и паров с окружающим воздухом IIC T4 по ГОСТ 30852.5, ГОСТ 31610.0; класс взрывоопасной зоны 0 и 1 по ГОСТ 31610.0.

1.3.1 Безопасность и электромагнитная совместимость

Извещатель, в части защиты от поражения электрическим током, соответствует требованиям ГОСТ 12.2.091-2012. Класс защиты от поражения электрическим током 0I по ГОСТ 12.2.007.0-75.

Значение сопротивления между заземляющим болтом (винтом, шпилькой) и каждой доступной прикосновению металлической нетоковедущей частью, которая может оказаться под напряжением для устройств извещателя не превышает 0,1 Ом.

Таблица 5 – Диэлектрические характеристики

Параметр	Значение
Электрическая прочность и сопротивление изоляции	
Сопротивление изоляции между независимыми цепями и каждой независимой цепью и корпусом, при напряжении 500 В, МОм, не менее	100
Испытание импульсным напряжением цепей с напряжением более 60 В*	2000 В, 50 Гц, 1 мин
Электрическая прочность цепей с напряжением не более 60 В	500 В, 50 Гц, 1 мин
Испытание импульсным напряжением	3 импульса 5 кВ положительной и 3 отрицательной полярности, с шириной переднего фронта 1,2 мкс, и шириной заднего фронта – 50 мкс и интервалом повторения 5 с

Примечание: * – При повторных испытаниях испытательное напряжение должно составлять 85% от вышеуказанного значения.

Радиопомехи извещателя не превышают значений, установленных для класса А по ГОСТ 30805.22-2013.

По устойчивости к электромагнитным помехам извещатель соответствует ГОСТ Р МЭК 61326-1-2014 для оборудования класса А, ГОСТ Р 51318.11-2006 для класса А группы 1, и ГОСТ Р 51317.6.5-2006 для оборудования, применяемого на электростанциях и подстанциях.

1.3.2 Надежность

Извещатель является восстанавливаемым, ремонтируемым устройством, предназначенным для круглосуточной эксплуатации в стационарных условиях в производственных помещениях. Режим работы модуля непрерывный.

Продолжительность непрерывной работы не ограничена. Норма средней наработки на отказ в нормальных условиях применения составляет 150 000 ч.

Полный средний срок службы составляет 30 лет.

Среднее время восстановления работоспособности на объекте эксплуатации (без учета времени прибытия персонала и при наличии ЗИП) не более 6 часов.

1.4 Состав извещателя

В состав изделия в зависимости от вариантов исполнения входит:

- блок обработки (управления) извещателя;
- переключатель каналов измерения*;
- модули дискретного ввода-вывода TOPAZ T-DIO64*;
- аккумуляторный блок TOPAZ AV;
- контроллер питания TOPAZ PSC;
- блок питания 220/24;
- чувствительный элемент (многомодовый волоконно-оптический кабель);
- монтажный комплект*;
- паспорт;
- руководство по эксплуатации **.

Примечание: * Комплектация определяется заводом-изготовителем.

** Руководство по эксплуатации поставляется по требованию.

Эксплуатационная документация доступна на сайте: <http://www.tpz.ru>

1.5 Устройство и работа

1.5.1 Конструкция

Конструкция изделия удовлетворяет требованиям пожарной и электробезопасности, в том числе в аварийном режиме по ГОСТ 12.2.007.0-75 и ГОСТ 12.1.004-91. Изделие не имеет цепей, находящихся под опасным напряжением.

Сведения о внешнем виде изделия представлены в приложении А.

1.5.2 Принцип работы

В качестве ЧЭ извещателя используется оптоволоконный кабель, прокладываемый в контролируемой зоне.

Для определения места изменения температуры в оптоволоконном кабеле используется метод, основанный на эффекте Рамана. При изменении температуры, изменяется структура оптоволокна. Когда свет от лазера попадает в область изменения температуры, то он взаимодействует с изменённой структурой оптоволокна и помимо прямого рассеяния света, появляется отражённый свет. БО измеряет скорость распространения и мощность как прямого, так и отражённого света и определяет место изменения температуры.

Извещатель автоматически измеряет температуру и динамику изменения температуры в точках ЧЭ, расположенных на расстоянии не более 1 метра друг от друга. Извещатель формирует извещение о месте пожара с точностью кратна 1 метру.

Извещение ПОЖАР формируется при превышении в тепловой зоне (зонах) температуры окружающей среды установленного порогового значения (в зависимости от выбранного температурного класса), либо при превышении в тепловой зоне (зонах) скоростью нарастания температуры окружающей среды установленного порогового значения (в зависимости от выбранного температурного класса).

1.5.3 Передача информации о пожаре через релейные зоны извещателя

Извещатель определяет дальности, на которых произошло выполнение критериев обнаружения пожара, т.е. произошли пожары.

Для того, чтобы для разных участков ЧЭ для приёмно-контрольного прибора были сформированы различные извещения о пожаре могут быть использованы релейные зоны (в зависимости от модификации и комплектации). Всего для передачи извещений о пожаре может быть использовано до 320 реле с «сухими контактами».

Каждая релейная зона описывается в следующем виде: номер релейной зоны, начало в метрах, конец в метрах.

В одну релейную зону могут входить различные тепловые зоны. В одну тепловую зону может входить несколько релейных зон.

Внутри и тепловой, и релейной зоны расстояние до пожара определяется как расстояние до максимально нагретой точки.

Релейные зоны и тепловые зоны извещателя устанавливаются при настройке устройства.

1.5.4 Формирование извещения ПОЖАР

По конфигурации зоны контроля извещатель является линейным.

Извещатель реагирует на все пожары, которые будут обнаружены по всей длине ЧЭ в любом месте (местах).

Участок ЧЭ, на котором настраивается выбранный температурный класс и функция теплового пожарного извещателя (максимальный, дифференциальный или максимально-дифференциальный), называется тепловой зоной. Тепловые зоны не перекрываются.

Выбранный класс извещателя по температуре и инерционности срабатывания соответствует требованиям подраздела 5 «Извещатели пожарные тепловые точечные» ГОСТ 34698—2020.

При настройке устанавливается по крайней мере одна тепловая зона по всей длине ЧЭ. К ней добавляется необходимое количество тепловых зон.

Извещение ПОЖАР формируется при превышении в тепловой зоне (зонах) температуры окружающей среды установленного порогового значения (в зависимости от выбранного температурного класса), либо при превышении в тепловой зоне (зонах) скоростью нарастания температуры окружающей среды установленного порогового значения (в зависимости от выбранного температурного класса).

Общее извещение ПОЖАР не снимается до тех пор, пока есть признак пожара хотя бы в одной точке чувствительного элемента.

Извещение ПОЖАР по тепловой зоне снимается, когда температура воздуха в измеряемых точках снизится и признаки пожара исчезнут во всех точках измерения тепловой зоны. При обнаружении этой ситуации извещатель автоматически перестаёт передавать извещения ПОЖАР по тепловой зоне.

1.5.5 Критерий снятия извещения ПОЖАР

Общее извещение ПОЖАР не снимается до тех пор, пока есть признак пожара хотя бы в одной точке чувствительного элемента.

Извещение ПОЖАР по тепловой зоне снимается, когда температура воздуха в измеряемых точках снизится и признаки пожара исчезнут во всех точках измерения тепловой

зоны. При обнаружении этой ситуации извещатель автоматически перестаёт передавать извещения ПОЖАР по тепловой зоне.

1.6 Описание и работа компонент извещателя

1.6.1 Извещатель

Измерение температуры извещателем основано на двух принципах: Рамановское рассеяние, которое чувствительно к температуре, и оптический рефлектометр во временной области, который используется для распределения измеренных значений.

Во время распространения света в среде, благодаря взаимодействию между кристаллической решёткой и фотонами, происходит несколько видов рассеяния: Рэлеевское, Бриллюэновское и Рамановское.

Рассеянное излучение в волокне, и в частности, Рамановское рассеяние происходит во всех направлениях. Небольшая его часть возвращается в направлении противоположном падающему излучению. Оно используется в оптическом рефлектометре для измерения.

Обратно рассеянное Рамановское рассеяние состоит из двух компонент, отличающихся длинами волн. Это Стоксовская и Антистоксовская компоненты. Соотношение интенсивностей этих компонент однозначно связано с температурой волокна. Отслеживая изменение интенсивности по длине кабеля, извещатель определяет изменение температуры по длине волокна или кабеля и, таким образом, изменения во внешней температуре.

Оптический рефлектометр (OTDR) обычно используется для оценки оптических потерь, от волокна или оптических соединителей, в оптической системе связи. Сравнивая разницу во времени между посылаемым импульсом и обратным рассеянием, можно определить точное местоположение каждого участка волокна, испытывавшее рассеяние. В извещателе этот принцип совмещен с распределённым температурным мониторингом, и одновременно измеряется температура в любой точке волокна.

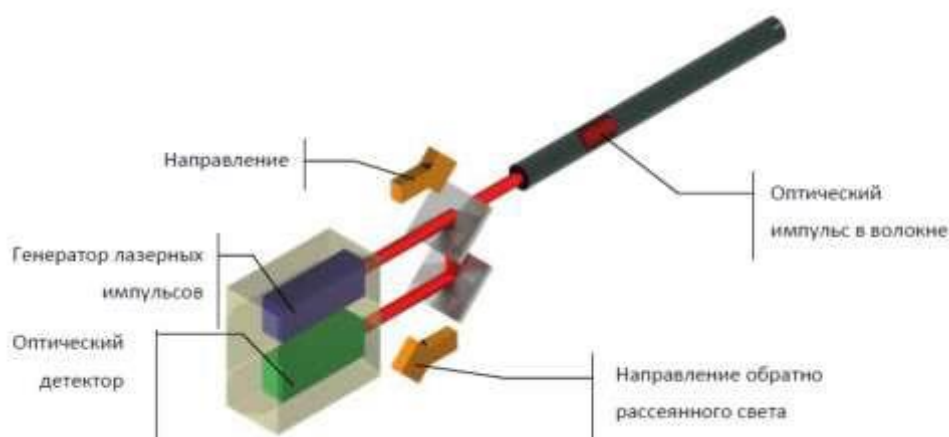


Рисунок 1 – Схематическое изображение оптического кабеля

Объединив оптический рефлектометр и измерения обратного Рамановского рассеяния, можно получать данные о распределении температуры вдоль всего волокна.

Блок обработки извещателя обеспечивает регистрацию обратно рассеянного излучения, являющегося одновременно температурной зависимостью $T=F(I)$ по длине кабеля-сенсора.

При этом Блок управления обеспечивает конфигурацию n – зон исследования (измерений) и следующую программную обработку зависимости $T=F(I)$:

- каждая зона обнаружения сконфигурирована с точки зрения положение по длине подсоединенного чувствительного волоконно-оптического кабеля;
- каждая зона определена по чувствительности по отношению к соответствующей степени обнаружения;
- выходной сигнал в каждой зоне выделяется на отдельный релейный выход.

В устройстве предусмотрен автоматический подбор оптимальных параметров контроля для КЛ (длительность импульса, время контроля).

Извещатель оснащен стандартными интерфейсами связи RS232, RS485, RJ45 и стандартным разъёмом типа DB 25. Для надёжности, последовательности и получения низких потерь используются волоконно-оптические коннекторы E2000-APC.



Рисунок 2 – Внешний вид извещателя

1.6.2 Электропитание извещателя

1.6.2.1 Модуль TOPAZ ASR

Модуль предназначен для автоматического переключения питания нагрузки с основного ввода на резервный при пропадании напряжения или при выходе входного напряжения за границы установленных значений.

Конструктивно модуль выполнен в металлическом корпусе, не поддерживающем горение с креплением для установки на DIN-рейку. Вентиляционные отверстия корпуса расположены сверху и снизу корпуса. Степень защиты корпуса IP20 по ГОСТ 14254-2015. По устойчивости к механическим воздействиям, модуль относится к классу М40 по ГОСТ 30631-99. Габаритные размеры устройства (ШВГ) 160x100x77 мм. Масса устройства не более не более 2 кг. Модуль имеет дискретный выход типа «сигнальное реле»



Рисунок 3 – Внешний вид устройства TOPAZ ASR

1.6.2.2 Аккумуляторный блок TOPAZ AU

Устройство предназначено для использования в качестве источника постоянного тока в установках бесперебойного электропитания систем телекоммуникации и связи, систем аварийного освещения, систем пожарной и охранной сигнализации или в составе другого технологического оборудования на объектах связи, энергетики и других отраслях промышленности.



Рисунок 4 – Внешний вид устройства TOPAZ AU

1.6.2.3 Контроллер питания TOPAZ PSC

Модуль предназначен для контроля и управления схемой питания систем автоматизации напряжением постоянного тока. Модуль выполняет следующие функции: - контролирует наличие напряжения на каналах входного и выходного напряжений; - при отсутствии

напряжения на основном канале входного напряжения, переключает питание внешних устройств на резервный или аварийный источники; - контролирует заряд аккумуляторной батареи и при понижении уровня заряда ниже установленных при конфигурировании модуля значений, подключает аккумулятор к источнику питания; - контролирует температуру окружающего воздуха и, при необходимости подает напряжение питания в систему кабельного обогрева.



Рисунок 5 – Внешний вид устройства TOPAZ PSC

1.6.2.4 Блок питания TOPAZ PW220/24V50W - AC/DC

Устройство предназначено для работы с аппаратурой телемеханики, релейной защиты и автоматики. Осуществляет преобразование входного напряжения постоянного, переменного или пульсирующего (выпрямленного) тока в стабилизированное напряжение постоянного тока. Устройство предназначено для круглосуточной эксплуатации в стационарных условиях производственных помещений.

Конструктивно устройство выполнено в пластиковом корпусе, не поддерживающем горение с креплением для установки на DIN-рейку. Вентиляционные отверстия корпуса расположены сверху и снизу корпуса. Степень защиты от проникновения внутрь твердых частиц, пыли и воды – не ниже IP20 по ГОСТ 14254-2015. По устойчивости к механическим воздействиям, ООО «ПиЭлСи Технолоджи» TOPAZ PW220. Руководство по эксплуатации ПЛСТ.565122.701 РЭ. Ред 6.2019 стр. 4 устройство относится к классу М40 по ГОСТ 30631-99. Габаритные размеры устройства (ШВГ) не более 45x99x114,5 мм. Масса устройства не более не более 0,5 кг.



Рисунок 6 – Внешний вид устройства TOPAZ PW220/24V50W - AC/DC

1.6.3 Модуль дискретного ввода-вывода TOPAZ T-DIO64

Модуль дискретного ввода-вывода TOPAZ T-DIO64 используется для выдачи дискретного сигнала об обнаружении пожара в релейной зоне. Наличие, количество и конфигурация релейных выходов настраивается на этапе наладки извещателя в соответствии с проектным решением. Каждой релейной зоне соответствует одно выходное реле модуля TOPAZ T-DIO64, которое замыкается при обнаружении критериев пожара. Размыкание реле происходит при сбросе состояния ПОЖАР.



Рисунок 7 – Внешний вид устройства TOPAZ T-DIO64

Подробная информация об устройстве TOPAZ T-DIO64 приведена в документе «Модуль дискретного ввода-вывода TOPAZ T-DIO64. Руководство по эксплуатации ПЛСТ.424219.01РЭ».

1.6.4 Волоконно-оптический кабель ОКПН

ОКПН – оптический кабель внешняя оболочка которого из пластмассы, не поддерживающей горение. Кабель марки ОКП предназначен для прокладки в грунтах, в кабельной канализации, туннелях, коллекторах, при наличии особо высоких требований по механической прочности и при особо высоких требованиях по устойчивости к внешним электромагнитным воздействиям. Кабель марки ОКП в негорючем исполнении предназначен для прокладки при повышенных требованиях по пожарной безопасности.

2 МАРКИРОВКА И ПЛОМБИРОВАНИЕ

Вся обязательная информация по маркировке нанесена на лицевой и боковой панели. Маркировка выполнена в соответствии с ГОСТ 12.2.091 способом, обеспечивающим ее сохранность на все время эксплуатации устройства. Перечень информации, содержащейся в маркировке на лицевой панели:

- наименование и условное обозначение;
- назначение светодиодов устройства;
- назначение клеммных соединений и разъемов устройства.

Перечень информации, содержащейся в маркировке на боковой панели:

- наименование и условное обозначение;
- товарный знак;
- порядковый номер по системе нумерации предприятия-изготовителя;
- дата изготовления;
- обозначение типа изделия.

Для предотвращения несанкционированного доступа к внутренним электрическим элементам корпус устройства должен быть опломбирован путем нанесения саморазрушающейся наклейки.

3 УПАКОВКА

Извещатель состоит из отдельных сборочных единиц, имеющих самостоятельное функциональное назначение и законченное конструктивное оформление. Предусматривается упаковка каждой сборочной единицы в отдельности. Заводская упаковка каждой сборочной единицы представляет собой защитную оболочку из полиэтиленовой пленки и гофрокартона, предохраняющего поверхность изделия от царапин. Для защиты от механических воздействий изделие дополнительно упаковывается в каркасные либо каркасно-щитовые обрешетки в соответствии с ГОСТ 12082-82.

4 ИСПОЛЬЗОВАНИЕ ПО НАЗНАЧЕНИЮ

4.1 Монтаж извещателя

Монтаж извещателя, а также первоначальную установку и наладку программного обеспечения производят специалисты компании-производителя. **Изменения и перестроения системы со стороны заказчика, не согласованные с производителем, недопустимы!**

4.2 Использование изделия

4.2.1 Эксплуатационные ограничения блока обработки извещателя

Блок обработки извещателя запрещается использовать во взрывоопасных помещениях всех классов. В случаях, когда такое применение вызвано технической необходимостью, шкаф с блоком обработки извещателя должен устанавливаться в отдельном помещении. Последнее должно быть изолировано от помещений с взрывоопасной средой негорючей газонепроницаемой стенкой. Все электрические цепи извещателя, которые выходят во взрывоопасные помещения, должны быть смонтированы в соответствии с требованиями СНиП к монтажу электрических цепей во взрывоопасных помещениях.

Для надежной работы системы и исключения аварийных ситуаций необходимо предусмотреть выполнение условий окружающей среды, указанных в таблице ниже.

Таблица 6 – Условия окружающей среды

Условия окружающей среды	Значение характеристики
Рабочая температура, °С	от минус 10 до плюс 55
Рабочая влажность, %	от 2 до 93
Атмосферное давление, кПа	от 84,0 до 106,7

4.2.2 Индикация

На передней панели извещателя расположены световые индикаторы, сигнализирующие о работе извещателя, наличии неисправностей, активности датчиков. Подробное описание приведено в таблице ниже.

Таблица 7 – Значения световых индикаторов извещателя

Наименование	Значение	Способ индикации
«Пожар»	Зафиксировано превышение допустимого порога температуры на одном из участков измерения	Непрерывное свечение красного цвета
«Неисправность»	<ul style="list-style-type: none"> – Обнаружена внутренняя неисправность извещателя – Переключатель отключения звука включен 	Непрерывное свечение желтого цвета
«Измерение»	Производится измерение по одному и более оптическим каналам	Мигание зеленого цвета
«Звук отключен»	Переключатель отключения звука включен	Непрерывное свечение красного цвета
«Лазер»	Переключатель питания лазерного датчика включен	Непрерывное свечение зеленого цвета
«LAN»	Происходит обмен данными по Ethernet-интерфейсу	Мигание зеленого цвета

4.2.1 Порядок приведения извещателя в исходное положение

Поскольку извещатель конфигурируется для каждого использования индивидуально и параметры конфигурации сохраняются в энергонезависимой памяти, при включении питания извещателя переводится в состояние, которое было на момент выключения.

4.2.2 Порядок выключения извещателя

Оборудование извещатель выводится из работы путем отключения электропитания. При целенаправленном отключении электропитания с целью вывода оборудования из работы, предварительно необходимо изъять все предохранители в цепях аккумуляторных батарей с целью предупреждения разряда аккумуляторов.

4.2.3 Меры безопасности при использовании извещателя по назначению

При соблюдении требований ко всем видам работ, указанных в настоящем руководстве по эксплуатации, особых мер безопасности при использовании изделия не требуются. Предупреждения представлены в виде таблицы.



ВНИМАНИЕ НАПРЯЖЕНИЕ!

Наличие напряжения 220В на вводных клеммах, автомате питания и клеммах блоков питания.



ВНИМАНИЕ НАПРЯЖЕНИЕ!

Даже после отключения всех устройств телемеханики, на входах контрольных приборов остается контролируемое напряжение 220В.



ВНИМАНИЕ! ТОКОВЫЕ ЦЕПИ!

Запрещается разрывать вторичные цепи трансформаторов и датчиков тока телемеханики.



В случае необходимости демонтажа устройств телеизмерения, следует воспользоваться короткозамыкателями в измерительных цепях трансформаторов тока.

Во избежание повреждения оборудования телемеханики при проведении высоковольтных испытаний в РУ-0,4кВ необходимо отсоединить датчики контроля напряжения от испытываемого оборудования.

Допускается также отсоединить контрольные провода от устройства телемеханики, в этом случае, отсоединение датчиков от электрооборудования не обязательно.



ВНИМАНИЕ, ЛАЗЕРНОЕ ИЗЛУЧЕНИЕ!

При работе сетевых коммутаторов и оптических конвертеров, происходит генерация когерентного излучения, которое может повредить сетчатку глаза. Во избежание травмы не отсоединяйте оптические

патч-корды на работающих устройствах.
Незадействованные оптические порты на устройствах
должны быть закрыты непрозрачным колпаком.

4.3 Действия в экстремальных условиях

В случае обнаружения в месте установки блока обработки искрения, возгорания, задымленности, запаха горения извещатель должен быть обесточен.

5 МАРКИРОВКА И ПЛОМБИРОВАНИЕ

Вся обязательная информация по маркировке нанесена на лицевой панели.

Маркировка выполнена способом, обеспечивающим ее сохранность на все время эксплуатации устройства.

Для предотвращения несанкционированного доступа к внутренним электрическим элементам корпус устройства может быть опломбирован путем нанесения саморазрушающейся наклейки.

6 РЕМОНТ

Ремонт системы должен производиться предприятием–изготовителем или уполномоченной им организацией. Самостоятельное устранение неисправностей и исполнение ремонтных и регулировочных работ **не допускается!**

Гарантийный срок обслуживания действует в течении 18 месяцев с момента поставки системы.

В извещателе установлены комплектующие, срок службы и ресурс которых обеспечивают заданный срок службы извещателя в целом.

Извещатель в целом и его функциональные составные части технически пригодны для контроля и ремонта согласно ГОСТ 23660-79, ГОСТ Р 27.605-2013 и ГОСТ 26656.

После установки запасных частей из комплекта ЗИП, Система требует контрольной настройки и калибровки в соответствии с инструкцией по настройке.

7 ТЕХНИЧЕСКОЕ ОБСЛУЖИВАНИЕ

7.1 Общие указания

ТО проводится с целью поддержания извещателя, а также его составных частей в исправном состоянии и должно обеспечивать его работоспособность в течение всего срока службы.

Для поддержания нормального технического состояния изделия необходимо проведение ТО по единой планово-предупредительной системе, которая предусматривает обязательное проведение работ по ТО через определенные календарные сроки независимо от наработки изделия.



ВНИМАНИЕ! ИЗВЛЕЧЕНИЕ ПЛАТЫ ПРИБОРА ИЗ КОРПУСА АВТОМАТИЧЕСКИ АННУЛИРУЕТ ГАРАНТИЙНЫЕ ОБЯЗАТЕЛЬСТВА ИЗГОТОВИТЕЛЯ.

7.2 Меры безопасности

К работам по ТО допускаются только представители компании-изготовителя.

При проведении ТО должны выполняться все правила техники безопасности, предусмотренные инструкциями и наставлениями, относящимися к эксплуатации электронной техники.

8 ХРАНЕНИЕ

Климатические условия хранения извещателя соответствуют категории 2 по ГОСТ 15150-69. Температура хранения от минус 50 °С до плюс 40 °С.

Устройства следует хранить в закрытой упаковке предприятия-изготовителя на стеллаже в сухом отапливаемом и вентилируемом помещении, при этом в атмосфере помещения должны отсутствовать пары агрессивных жидкостей и агрессивные газы и другие примеси, а также токопроводящая пыль. Срок хранения извещателя в упаковке предприятия-изготовителя в климатических условиях в соответствии с категорией 2 по ГОСТ 15150-69 – не более 2 лет.

9 ТРАНСПОРТИРОВАНИЕ

Климатические условия транспортирования извещателя соответствуют категории 5 по ГОСТ 15150-69. Транспортирование модулей извещателя необходимо проводить при температуре от минус 60 °С до плюс 50°С. Условия транспортирования С по ГОСТ 23216-78.

Транспортирование устройств должно производиться в упаковке предприятия-изготовителя любым видом транспорта, защищающим от влияний окружающей среды, в том числе авиационным в отапливаемых герметизированных отсеках самолетов.

Размещение и крепление в транспортных средствах упакованных устройств должно обеспечивать его устойчивое положение, исключать возможность ударов друг о друга, а также о стенки транспортных средств.

Укладывать упакованные устройства в штабели следует согласно правилам и нормам, действующим на соответствующем виде транспорта, чтобы не допускать деформации транспортной тары при возможных механических перегрузках.

При погрузке и выгрузке запрещается бросать и кантовать устройства.

После продолжительного транспортирования при отрицательных температурах приступать к вскрытию упаковки не ранее 12 часов после размещения устройств в отапливаемом помещении.

В соответствии с ГОСТ 9.104-78, сроки транспортировки входят в срок хранения извещателя, указанный в данном РЭ.

10 УТИЛИЗАЦИЯ

По окончании срока службы извещатель подлежит утилизации. Радиоэлементы, содержащие драгоценные металлы (указываются в паспорте) выпаиваются из плат и сдаются на специализированное предприятие для их извлечения.

ПРИЛОЖЕНИЕ А

(Внешний вид и габаритные размеры изделия)

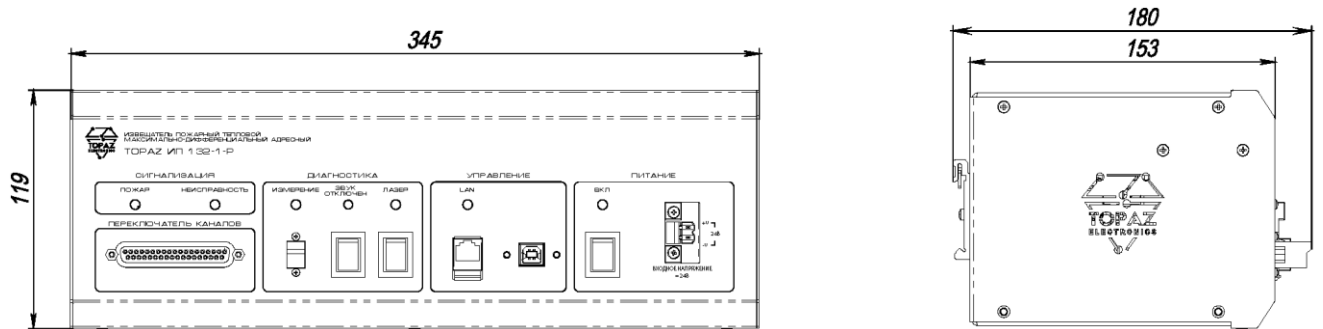


Рисунок А.1 – Чертеж внешнего вида извещателя

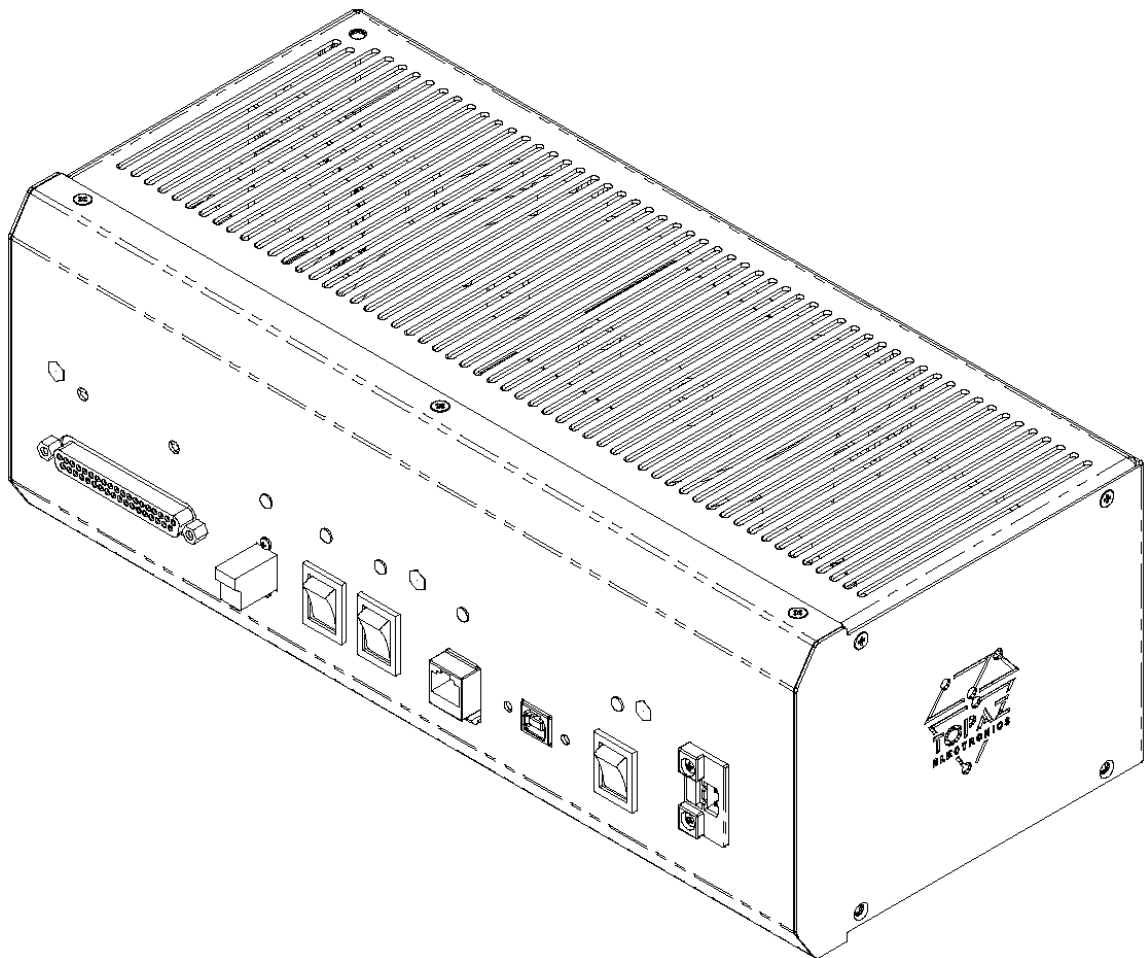


Рисунок А.2 – Общий вид извещателя



Рисунок А.3 – Внешний вид извещателя